

รายละเอียด

- - ผนังเดิม
- — — - ผนังใหม่
- FL-1 - พื้นกระเบื้องชนิดมัน หนา 2 มม เชื่อมรอยต่อ
- CL-1 - ผ้าเตทานยิปซั่มบอร์ด ฉาบเรียบทาสี EPOXY
- (D1), (D1a) - ประตูบานเปิดเดี่ยว ชนิดเปิดทางเดียว SEMI AIR TIGHT
- (D2), (D2a) - ประตูบานครึ่ง ชนิดเปิดทางเดียว SEMI AIR TIGHT



Natural Green Innovation Co., Ltd
 No. 29/9 Soi Sala Loi, Sukhumvit 71 Road, KhanongNuea,
 Watthana, Bangkok10110 Thailand Tel.02-382-1995 Fax.(66 2)3821951

PROJECT NAME :

ปรับปรุงระบบปรับอากาศและระบายอากาศ

PROJECT NO. 21-001

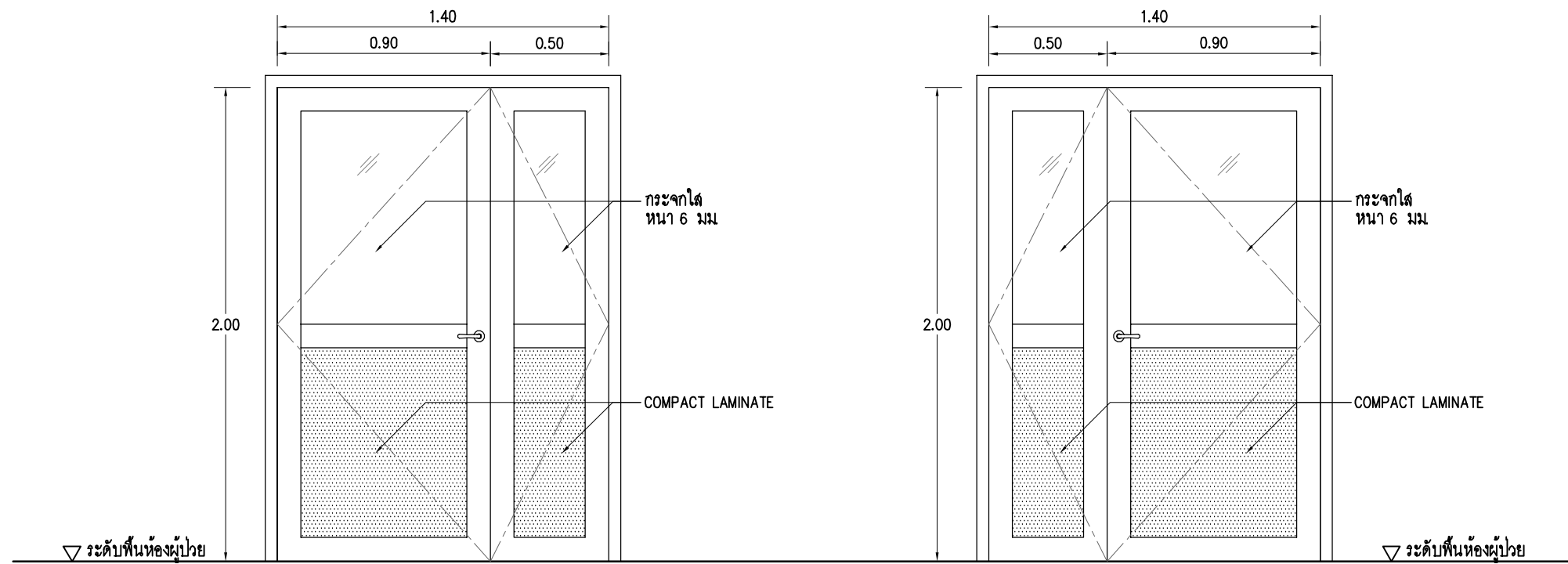
CLIENT :

โรงพยาบาลสมเด็จพระปิ่นเกล้า

DRAWING TITLE :

แบบปรับปรุงพื้นที่เดิม

	BY	DATE	DWG. NO.
DESIGNED			A-01
CHECKED			TOTAL SHEET
DRAWN	KAMOLDIT		
APPROVED			
SCALE 1:100			
ALL DESIGN AND SPECIFICATION ARE PROPERTIES OF NGL CO., LTD. THEY ARE NOT ALLOWED TO BE USED WITHOUT PRIOR WRITTEN PERMISSION			REV.

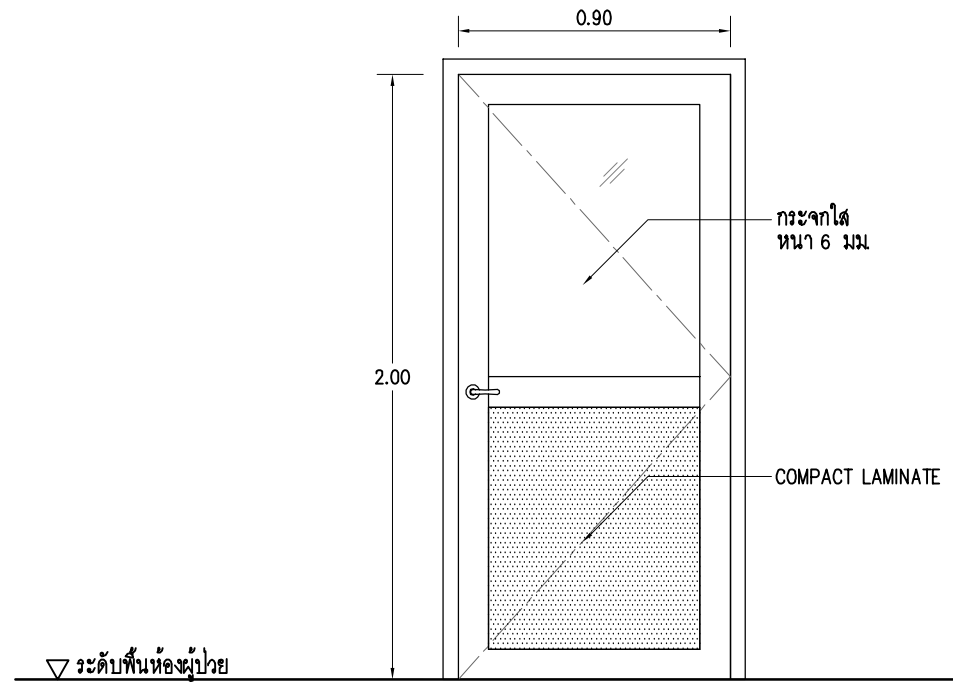


D1

ประตูอลูมิเนียมบานครึ่ง SEMI AIR TIGHT

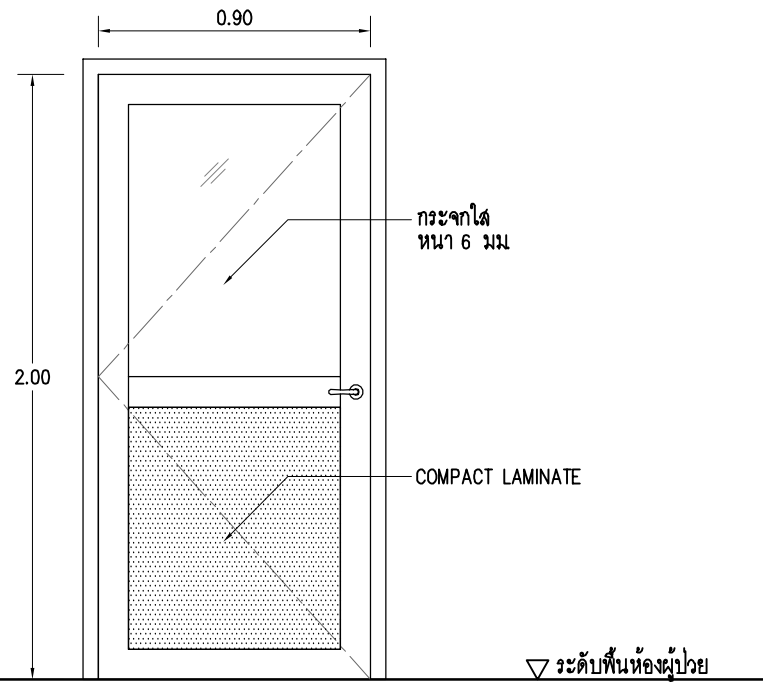
D1A

ประตูอลูมิเนียมบานครึ่ง SEMI AIR TIGHT



D2

ประตูอลูมิเนียมบานเดี่ยว SEMI AIR TIGHT



D2A

ประตูอลูมิเนียมบานเดี่ยว SEMI AIR TIGHT

แบบขยายประตู
มาตราส่วน 1:25

Natural Green Innovation Co., Ltd
No. 29/9 Soi Sala Loi, Sukhumvit 71 Road, KhanongNuea,
Watthana, Bangkok10110 Thailand Tel.02-382-1995 Fax.(66 2)3821951

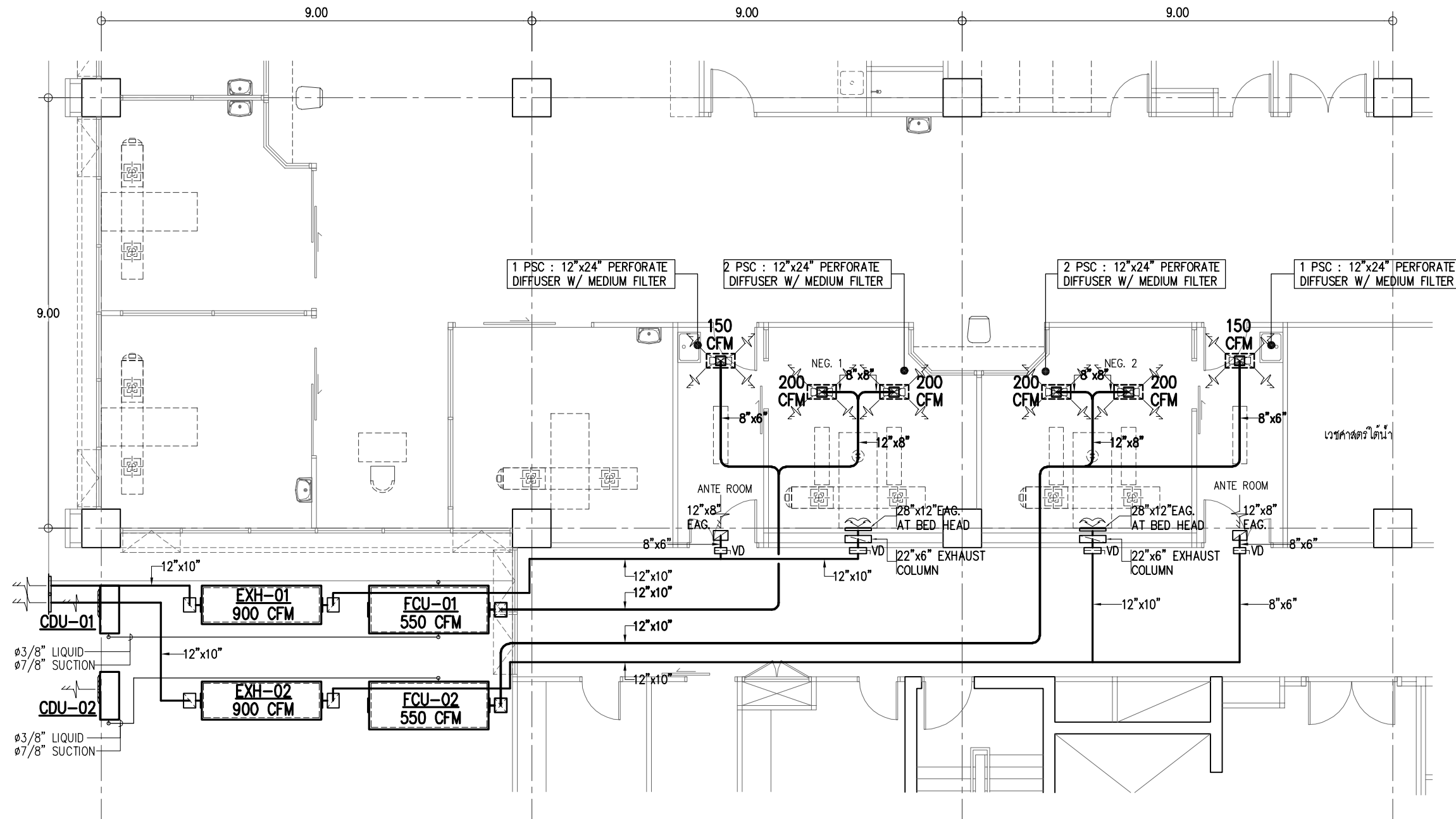
PROJECT NAME :
ปรับปรุงระบบปรับอากาศและระบายอากาศ

PROJECT NO. 21-001

CLIENT :
โรงพยาบาลสมเด็จพระปิ่นเกล้า

DRAWING TITLE :
แบบขยายประตู

	BY	DATE	DWG. NO.
DESIGNED			A-02
CHECKED			TOTAL SHEET
DRAWN	KAMOLDIT	23-03-21	
APPROVED			
SCALE 1:25			
ALL DESIGN AND SPECIFICATION ARE PROPERTIES OF NGL CO., LTD. THEY ARE NOT ALLOWED TO BE USED WITHOUT PRIOR WRITTEN PERMISSION			
			REV.



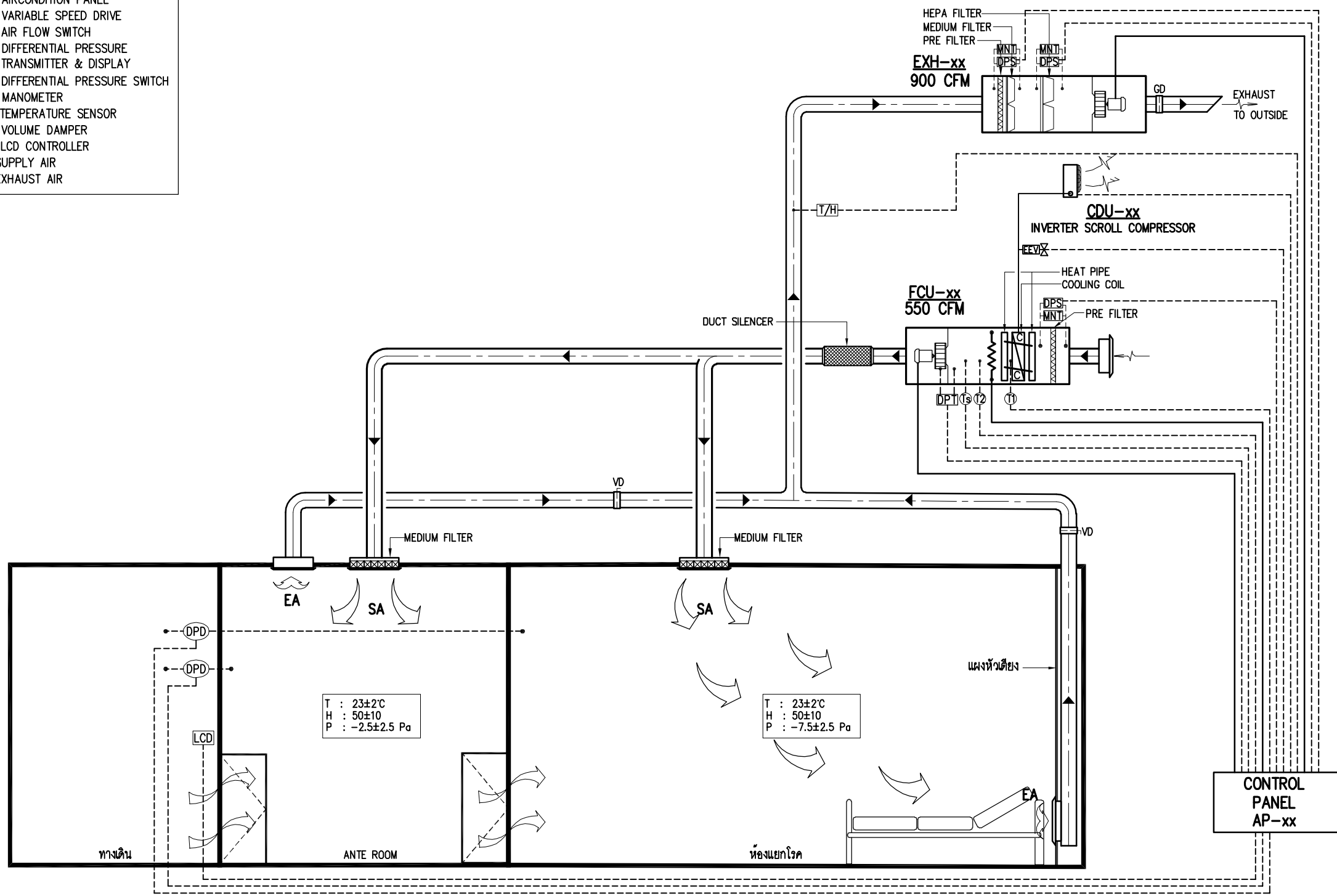
Natural Green Innovation Co., Ltd
 No. 29/9 Soi Sala Loi, Sukhumvit 71 Road, KhanongNuea,
 Watthana, Bangkok10110 Thailand Tel.02-382-1995 Fax.(66 2)3821951

PROJECT NAME :
ปรับปรุงระบบปรับอากาศและระบายอากาศ
 PROJECT NO. 21-001
 CLIENT :
โรงพยาบาลสมเด็จพระปิ่นเกล้า

DRAWING TITLE :
แบบคอมไฟฟ้านแสงสว่าง

	BY	DATE	DWG. NO.
DESIGNED			E-01
CHECKED			TOTAL SHEET
DRAWN	KAMOLDIT	23-03-21	
APPROVED			
SCALE 1:125			
ALL DESIGN AND SPECIFICATION ARE PROPERTIES OF NGL CO., LTD. THEY ARE NOT ALLOWED TO BE USED WITHOUT PRIOR WRITTEN PERMISSION			REV.

- AP - AIRCONDITION PANEL
- VSD - VARIABLE SPEED DRIVE
- AFS - AIR FLOW SWITCH
- DPD - DIFFERENTIAL PRESSURE TRANSMITTER & DISPLAY
- DPS - DIFFERENTIAL PRESSURE SWITCH
- MNT - MANOMETER
- T - TEMPERATURE SENSOR
- VD - VOLUME DAMPER
- LCD - LCD CONTROLLER
- SA - SUPPLY AIR
- EA - EXHAUST AIR



ไดอะแกรมระบบปรับอากาศและป้องกันการติดเชื้อสำหรับห้องแยกโรค

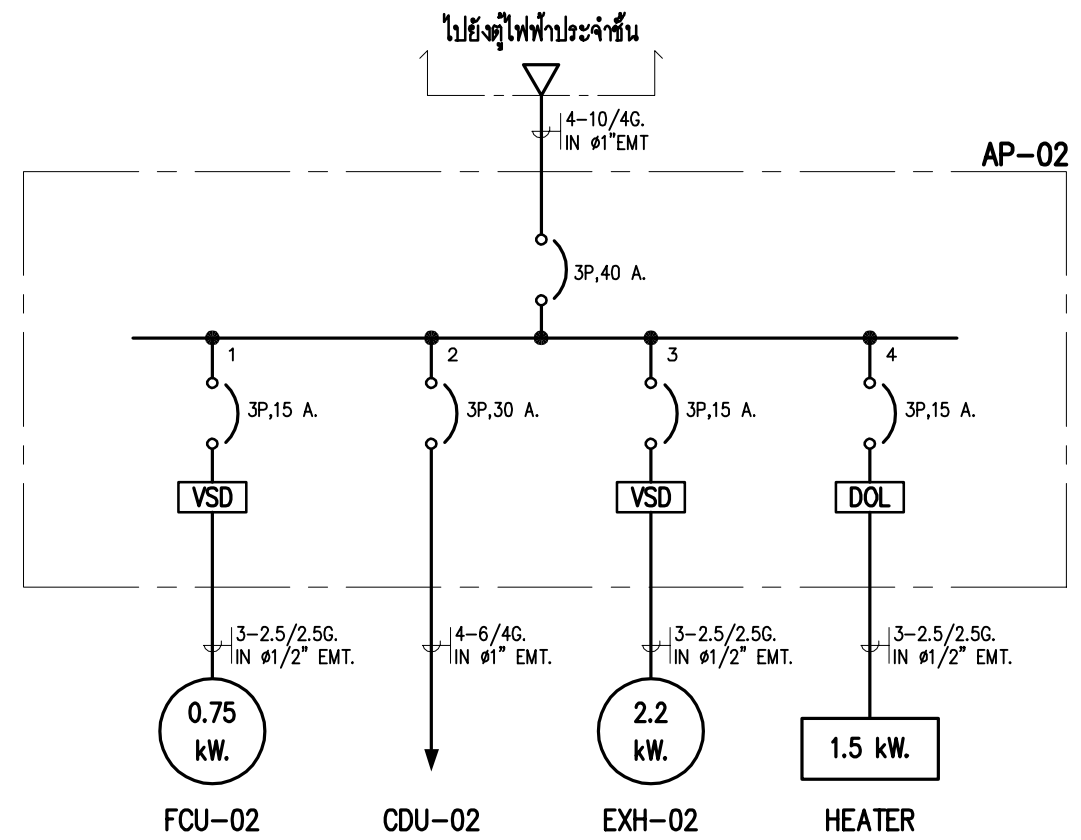
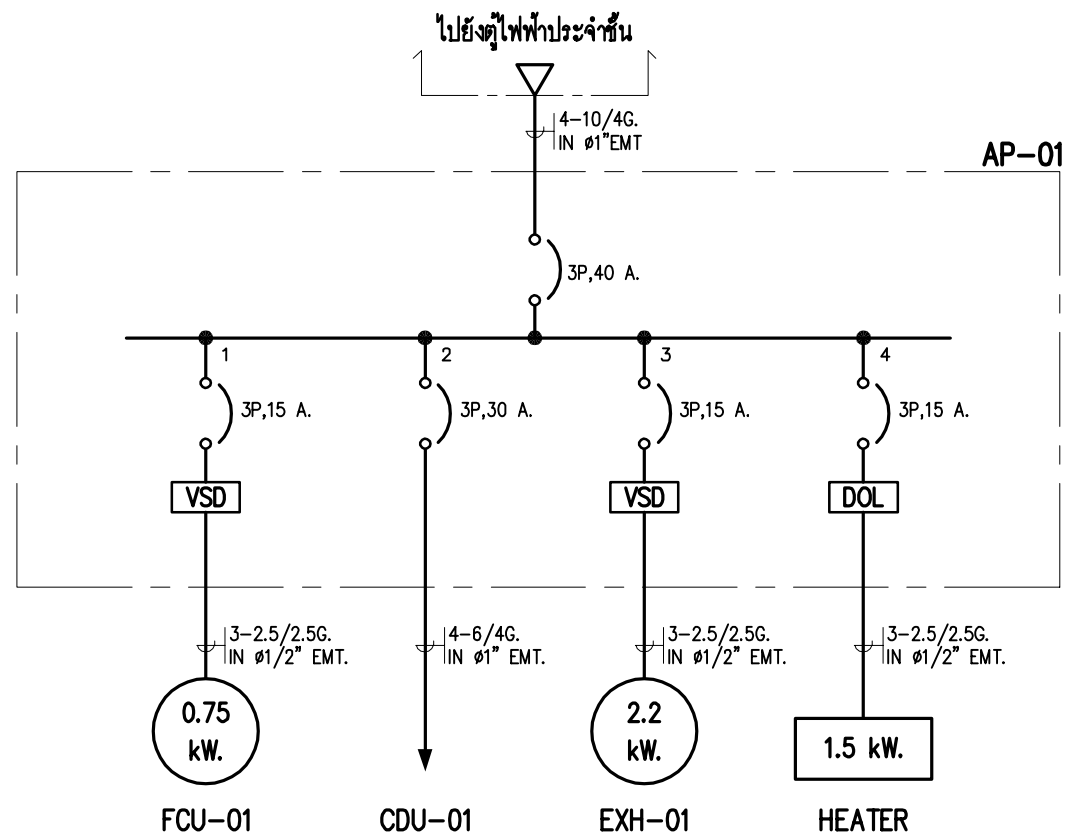


NATURAL GREEN INNOVATION
 Natural Green Innovation Co., Ltd
 No. 29/9 Soi Sala Loi, Sukhumvit 71 Road, KhanongNuea,
 Watthana, Bangkok10110 Thailand Tel.02-382-1995 Fax.(66 2)3821951

PROJECT NAME :
ปรับปรุงระบบปรับอากาศและระบายอากาศ
 PROJECT NO. 21-001
 CLIENT :
โรงพยาบาลสมเด็จพระปิ่นเกล้า

DRAWING TITLE :
ไดอะแกรมระบบปรับอากาศและป้องกันการติดเชื้อ สำหรับห้องแยกโรค

	BY	DATE	DWG. NO.
DESIGNED			AC-02
CHECKED			TOTAL SHEET
DRAWN	KAMOLDIT		
APPROVED			
SCALE	-		
ALL DESIGN AND SPECIFICATION ARE PROPERTIES OF NGL CO., LTD. THEY ARE NOT ALLOWED TO BE USED WITHOUT PRIOR WRITTEN PERMISSION			REV.



ไดอะแกรมไฟฟ้า



PROJECT NAME :

ปรับปรุงระบบปรับอากาศและระบายอากาศ

PROJECT NO. 21-001

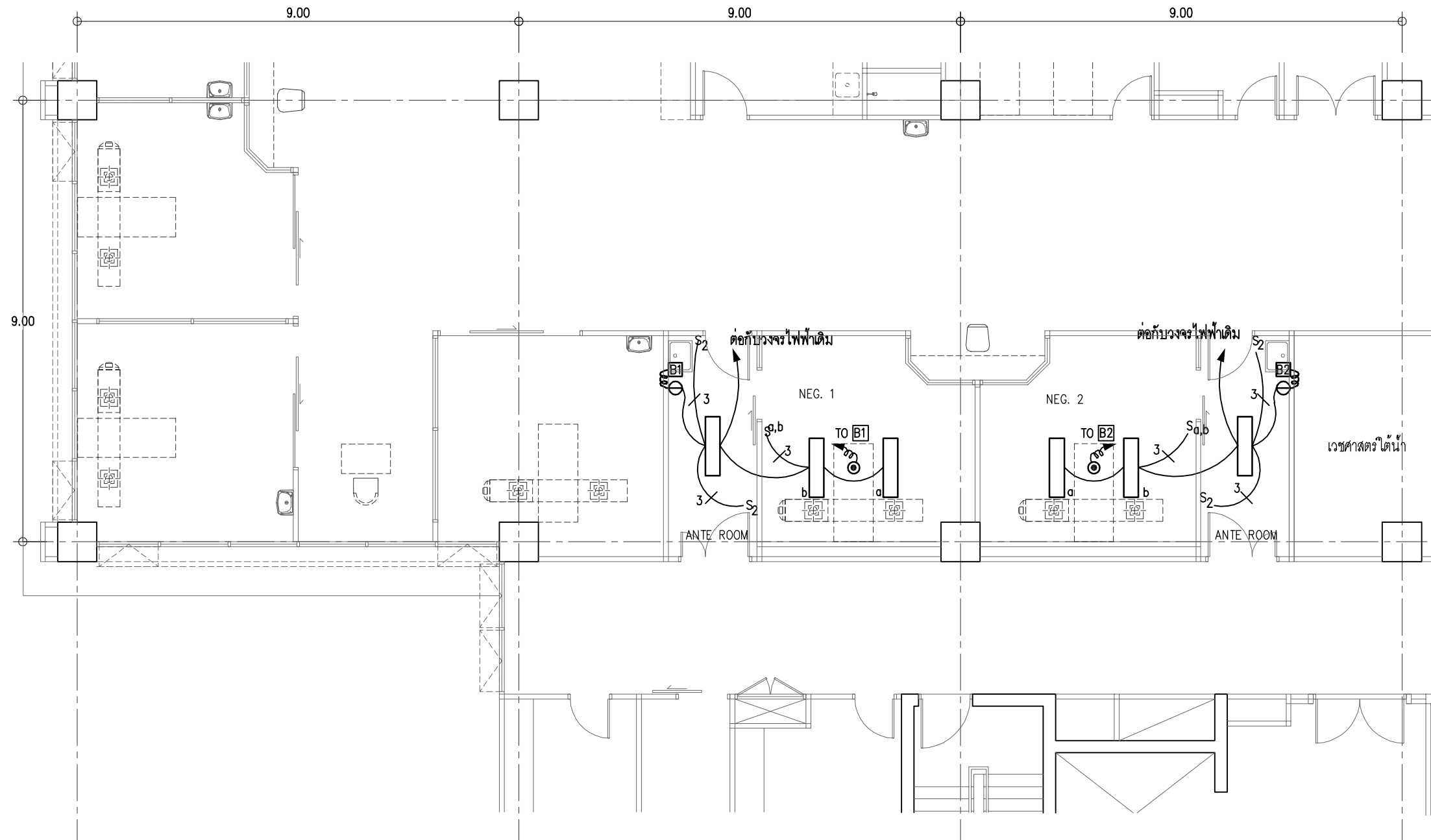
CLIENT :

โรงพยาบาลสมเด็จพระปิ่นเกล้า

DRAWING TITLE :

ไดอะแกรมไฟฟ้า

	BY	DATE	DWG. NO.
DESIGNED			AC-03
CHECKED			TOTAL SHEET
DRAWN	KAMOLDIT		
APPROVED			
SCALE	-		
ALL DESIGN AND SPECIFICATION ARE PROPERTIES OF NGL CO., LTD. THEY ARE NOT ALLOWED TO BE USED WITHOUT PRIOR WRITTEN PERMISSION			REV.



สัญลักษณ์ระบบไฟฟ้า

- โคมไฟ LED 2x14W. ครอบพลาสติก (CLEAN ROOM TYPE.)
- สวิตช์ 1 ทาง 10 A. 250 VAC. ติดสูงจากพื้น 1.20 ม หรือตามที่ระบุเป็นอย่างอื่น
- สวิตช์ 2 ทาง 10 A. 250 VAC. ติดสูงจากพื้น 1.20 ม
- ไฟฉุกเฉิน SEALED LEAD BATTERY 12 V.
- โคมไฟ DOWNLIGHT 12 VDC. 4.5 W. LED สำหรับไฟฉุกเฉิน
- สายไฟฟ้า THW จำนวน "x" เส้น เดินร้อยในท่อโลหะ ชนิด EMT



Natural Green Innovation Co., Ltd
 No. 29/9 Soi Sala Loi, Sukhumvit 71 Road, KhanongNuea,
 Watthana, Bangkok10110 Thailand Tel.02-382-1995 Fax.(66 2)3821951

PROJECT NAME :

ปรับปรุงระบบปรับอากาศและระบายอากาศ

PROJECT NO. 21-001

CLIENT :

โรงพยาบาลสมเด็จพระปิ่นเกล้า

DRAWING TITLE :

แบบโคมไฟส่องสว่าง

	BY	DATE	DWG. NO.
DESIGNED			E-01
CHECKED			TOTAL SHEET
DRAWN	KAMOLDIT	23-03-21	
APPROVED			
SCALE 1:125			
ALL DESIGN AND SPECIFICATION ARE PROPERTIES OF NGL CO., LTD. THEY ARE NOT ALLOWED TO BE USED WITHOUT PRIOR WRITTEN PERMISSION			REV.