

**รายการประกอบแบบ
งานปรับปรุงชั้น 3 แผนกสวนท่อปัสสาวะ รพ.สมเด็จพระปิ่นเกล้า พร.**

1. วัตถุประสงค์

- 1.1 กรมแพทย์ทหารเรือมีความประสงค์จะทำการจ้างเหมางาน ปรับปรุงชั้น 3 แผนกสวนท่อปัสสาวะ รพ.สมเด็จพระปิ่นเกล้า พร. เขตธนบุรี กรุงเทพมหานคร จำนวน 1 รายการ ซึ่งมีรายละเอียด ตามรูปแบบและรายการที่กำหนด ตามรายการประกอบแบบ หมายเลขแบบ กอง ส.น.พ. 65 - 031 จำนวน 14 แผ่น

2. เงื่อนไขและข้อผูกพัน

- 2.1 ผู้รับจ้างจะต้องจัดการวัสดุ-อุปกรณ์ประกอบต่างๆ ที่เป็นของใหม่ที่ไม่เคยใช้ที่ใดมาก่อน โดยจะต้องมีคุณสมบัติ คุณภาพ ได้ตามมาตรฐานที่ทางราชการกำหนด มาตรฐานการในงานตามสัญญาโดยตลอด
- 2.2 ผู้รับจ้างจะต้องจัดหาช่างที่มีฝีมือมีความประณีต มีความรู้ความสามารถ มีคุณภาพได้มาตรฐานงานช่างตามที่ทางราชการกำหนด ให้เหมาะสมตามชนิดและลักษณะของงานแต่ละประเภทที่จะต้องดำเนินการมาปฏิบัติตามสัญญาโดยตลอดอีกทั้งจะต้องจัดหา เครื่องมือ เครื่องจักร เครื่องทุ่นแรงตลอดจนอุปกรณ์ประกอบอื่นๆ เพื่อดำเนินงานให้ได้ผลดีอย่างสมบูรณ์
- 2.3 วัสดุและอุปกรณ์ประกอบที่กำหนดให้ใช้งานนี้ จะต้องเป็นของใหม่ไม่เคยใช้ที่ใดมาก่อน และได้คุณสมบัติและมาตรฐานตรงตาม แบบและรายการที่กำหนด
- 2.4 ผู้รับจ้างจะต้องปฏิบัติงานตามมาตรฐานงานก่อสร้างที่ทางราชการรับรอง
- 2.5 การเข้าปฏิบัติงานของผู้รับจ้างจะต้องปฏิบัติตามระเบียบข้อบังคับของทางราชการ, หน่วยงานที่เข้าดำเนินการงานตามสัญญาและหน่วยงานที่รับผิดชอบ ในพื้นที่โดยเคร่งครัด
- 2.6 ความเสียหายใดๆ ที่เกิดขึ้นจากการกระทำที่ประมาทเลินเล่อของผู้รับจ้าง หรือตัวแทน หรือผู้ปฏิบัติงานของผู้รับจ้าง ผู้รับจ้างจะต้องรับผิดชอบและยินยอม จัดหาหรือซ่อมทำให้เหมือนดังเดิม หรือชดเชยให้ทั้งหมด
- 2.7 ในกรณีที่วัสดุหรือวัสดุในพื้นที่ยังไม่เรียบร้อยโดยรอบของการดำเนินการตามสัญญา นี้ ของผู้รับจ้างให้เป็นหน้าที่ของผู้รับจ้างที่จะต้องทำการขนย้ายออกไปให้ พื้นและเมื่อดำเนินการแล้วเสร็จจะต้องนำสิ่งของนั้นกลับเข้าไปที่เดิมให้เรียบร้อยก่อนส่งมอบงาน วัสดุสิ่งของเหล่านั้นผู้รับจ้างจะต้องดำเนินการด้วยความระมัดระวัง
- 2.8 เมื่อทำงานแล้วเสร็จจะต้องเก็บขยะสิ่งของที่ไม่เกี่ยวข้องและทำความสะอาดบริเวณทั้งหมดและบริเวณโดยรอบตามสัญญารวมทั้งรอยเปื้อนอื่นซึ่งเกิดจากการดำเนินการของผู้รับจ้าง
- 2.9 ผู้รับจ้างจะต้องตรวจสอบสถานที่จริงตามสัญญาและวิเคราะห์เพื่อการตรวจสอบกับแบบและรายการนี้ก่อนเข้าดำเนินการ หากพบหรือมีข้อสงสัยใดให้สอบถาม ผู้ว่าจ้างให้เป็นข้อชี้แจงก่อนการดำเนินการ
- 2.10 ผู้รับจ้างจะต้องแต่งตั้งเจ้าหน้าที่ที่มีอำนาจตัดสินใจแทนไว้คอยประสานกับผู้ว่าจ้างหรือตัวแทนผู้ว่าจ้างและหน่วยที่เข้าดำเนินการตามสัญญาที่ตลอดเวลาที่เข้าดำเนินการ
- 2.11 ค่าชี้แจงใดๆ ในวันนัดดูสถานที่ที่เป็นเอกสารลายลักษณ์อักษรให้ถือเป็นส่วนหนึ่งของรายการและสัญญา
- 2.12 ระยะเวลา และมาตรฐานต่างๆ ให้ถือเอาตัวเลขที่ระบุในแบบเป็นหลัก (ยกเว้นตัวเลขที่เขียนผิดพลาด) โดยมีมติของระยะส่วนใหญ่เป็น เมตร ห้ามวัดจากแบบโดยตรง ถ้ามีข้อสงสัยให้สอบถามผู้ควบคุม ก่อนลงมือดำเนินการก่อสร้างทุกครั้ง
- 2.13 หากมีส่วนหนึ่งส่วนใดที่แบบและรายการประกอบแบบขัดแย้งกันหรือไม่ชัดเจน ผู้รับจ้างจะต้องรีบแจ้งแก่ผู้ว่าจ้าง เพื่อให้จัดการแก้ไขข้อขัดข้องนั้นในพื้นที่ที่พบ โดยให้ถือคำวินิจฉัยผู้ว่าจ้างเป็นข้อยุติ
- 2.14 หากพบมีส่วนหนึ่งส่วนใดที่ได้ระบุไว้ในแบบ แต่ไม่ได้ระบุไว้ในรายการประกอบแบบ หรือที่ได้อธิบายไว้ในรายการประกอบแบบ แต่ไม่ได้ระบุไว้ในแบบ ให้ถือเสมือนว่า ได้ระบุไว้ในแบบ ให้ถือเสมือนว่าได้ระบุไว้ทั้งสองที่ หรือถ้าไม่ได้ระบุไว้ทั้งสองที่ แต่เพื่อความเรียบร้อยสมบูรณ์ของงานซ่อมแซม หรือเพื่อให้ถูกต้องตามหลักวิชาช่าง ที่ตี ส่วนดีของงาน ผู้รับจ้างจะต้องรีบดำเนินการโดยไม่คิดค่าใช้จ่ายเพิ่มเติมจากสัญญาที่ตกลงไว้

3. ขอบเขตงาน ประกอบด้วย งานจัดหาพร้อมติดตั้งเฟอร์นิเจอร์ชนิดจัดทำ หรือสิ่งทำ บริเวณ แผนกสวนท่อปัสสาวะ ชั้น 3 รพ.สมเด็จพระปิ่นเกล้า พร. จำนวนรวมทั้งหมด 15 ชุด ดังรายการดังต่อไปนี้

BF-01	จำนวน 1 ชุด
BF-02	จำนวน 6 ชุด
BF-07	จำนวน 1 ชุด
BF-08	จำนวน 1 ชุด
BF-10	จำนวน 1 ชุด
BF-12	จำนวน 1 ชุด
BF-13	จำนวน 1 ชุด
HB-01	จำนวน 1 ชุด
HB-02	จำนวน 1 ชุด

และติดตั้งประตู D.1 จำนวน 1 งาน
(รายละเอียด ดูขยายรายละเอียด)

หมายเหตุ

1. รายละเอียดใดที่ไม่ได้กำหนดในแบบให้ผู้รับจ้าง เสนอ SHOP DRAWING หรือ รายละเอียด ก่อนดำเนินการ ภายในงบประมาณที่กำหนด
2. ให้ผู้รับจ้างเสนอรูปแบบ ลวดลาย สี ชนิด ของวัสดุที่จะใช้ ก่อนดำเนินการอย่างน้อย 5 วัน เพื่อพิจารณาอนุมัติ ก่อนดำเนินการ ภายในงบประมาณที่กำหนด
3. ตำแหน่งการจัดวางอุปกรณ์ต่าง สามารถปรับเปลี่ยนได้ตามความเหมาะสมตามหน่วยงาน หรือปรับเปลี่ยนตามความจำเป็น โดยยังคงตามวัตถุประสงค์หลัก และเป็นธรรม ซึ่งได้รับความเห็นชอบจากผู้ว่าจ้าง ภายในงบประมาณที่กำหนด

4. ขั้นตอนดำเนินงาน

- ส่งหนังสือขออนุญาตเข้าดำเนินการซ่อมแซม ฯ ตามระเบียบทางราชการ
- สำรวจแนวสายไฟเดิม แนวท่อน้ำและระบบ ท่ออยู่ในแนวที่จะก่อสร้าง
- ติดตั้งรั้วชั่วคราวกั้นพื้นที่ที่จะดำเนินการ
- รื้อถอนสิ่งที่กีดขวางเดิมออก หรือ รื้อถอนตามที่แบบกำหนด หากจำเป็น
- ดำเนินการจัดหาพร้อมติดตั้งเฟอร์นิเจอร์ชนิดจัดทำ หรือสิ่งทำ บริเวณ แผนกสวนท่อปัสสาวะ ตามแบบรายละเอียดและรายการที่กำหนด
- ดำเนินการซ่อมแซมผนังที่ชำรุด พื้นเดิมที่ชำรุด ที่เกิดจากการดำเนินการของผู้รับจ้าง
- ดำเนินการทาสีผนัง ฝ้าเพดาน ภายใต้น และท่อ PVC ที่ยื่นออกมาภายนอกให้เรียบร้อย ตามความเหมาะสมหน่วยงาน ตามที่แบบกำหนด พร้อมทั้งติดตั้งอุปกรณ์ว่าลวดเปิดหน้าต่างให้เรียบร้อยตามมาตรฐานงานช่างที่ดี
- ดำเนินการทาสี เก็บงาน หรือซ่อมแซมงานที่ชำรุดอื่น ๆ เนื่องจากการดำเนินงานและเก็บรายละเอียด
- ดำเนินทดสอบการใช้งานอุปกรณ์ ตรวจสอบงานวัสดุให้เรียบร้อย
- ทำความสะอาดพื้นที่ ส่งมอบงาน

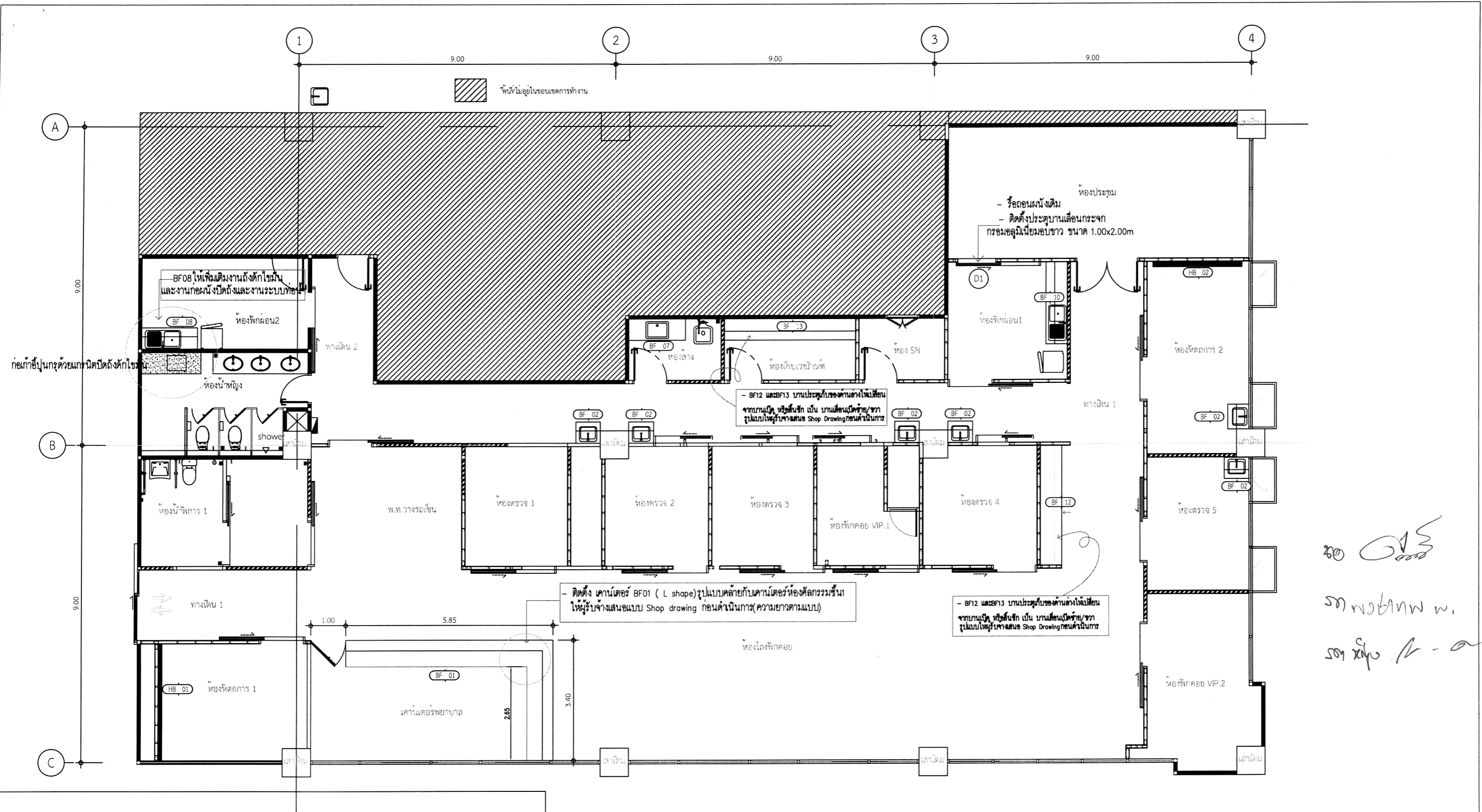
5. มาตรฐานวัสดุ ดังนี้

- 4.1 กระเบื้องเซรามิค (หรือ แกรนิตินาโม) ผลิตภัณฑ์ COTTO , RIC , บ.มาเจสติกโฮมธอร์ จำกัด , แก้วแก้ว
- 4.2 ปูนกาวซีเมนต์ ผลิตภัณฑ์ จอเซ , เดือ , WEBER
- 4.3 บัซซิเนนัง PVC ผลิตภัณฑ์ KAIZEN , STEPINFINITY , APACE , บ.เดี่ยงฮิลิม จำกัด
- 4.4 โครงค้ำวงเหล็กชุบสังกะสี ผลิตภัณฑ์ บ.สยามผลิตภัณฑ์ จำกัด , ช่าง , บ.รุ่งเรืองชีพหลาย จำกัด , ARCON TYPE , GYPROC ,
- 4.5 แผ่นยิปซัมบอร์ด และอุปกรณ์ประกอบต่างๆ ผลิตภัณฑ์ ช่าง , GYPROC , 3D , TC
- 4.6 สุกภัณฑ์ ผลิตภัณฑ์ COTTO , AMERICAN STANDARD , TOTO , KARAT
- 4.7 สีน้ำอะคริลิก หมวดที่ 2 ผลิตภัณฑ์ ICI / DULUX PENTELITE , CAPTAIN/VINYL SILK , TOA/CLASSIC EMULSION-EX , NIPPON/EXTRA-V , PAMMATIC/PERMOLITE , JOTUN/STRAX DELEX
- 4.8 วัสดุอุดรอยแตกกร้าว เป็นวัสดุที่ผลิตภัณฑ์สีในนามบ.นา
- 4.9 สีน้ำมัน หมวดที่ 2 ผลิตภัณฑ์ ICI , DULUX GLOSS , TOA/HIGH GLOSS , DELTA/DELTA GLOSS ENAMEL , BEGER/ENAMEL PAMMATIC/SUPER GLOSS , JOTUN/GARDEX ENAMEL , NIPPON/BODELAC 1000 ENAMEL
- 4.10 ท่อร้อยสายไฟ EMT. และอุปกรณ์ประกอบต่างๆ ผลิตภัณฑ์ UNIEN , HAGO , PANASONIC
- 4.11 อุปกรณ์ระบบไฟฟ้า ผลิตภัณฑ์ HAGO , PANASONIC , BUSHING , BISHINO
- 4.12 ท่อร้อยสายไฟ uPVC. และอุปกรณ์ประกอบต่างๆ ผลิตภัณฑ์ HAGO, UPC, SCG ที่ได้รับมาตรฐานอุตสาหกรรม มอก
- 4.13 สายไฟฟ้า ตัวนำทองแดงทั้งหมด ผลิตภัณฑ์ THAI YAZAKI, PHELPS DODGE, BANGKOK CABLE, MIC ที่ได้รับมาตรฐานอุตสาหกรรม มอก
- 4.14 ปูนซีเมนต์ที่โร ตามมาตรฐาน กคท. หรือ รย.พ.
- 4.15 กำหนดความแข็งแรงคอนกรีต Fc ไม่ต่ำกว่า 240 ksc. cube
- 4.16 ท่อน้ำประปา ได้รับมาตรฐาน มอกผลิตภัณฑ์ ท่อน้ำไทย คราเซีย SCG.
- 4.17 เหล็กเส้น RB6 , RB9 (SR24) เหล็ก DB(SD ไม่ต่ำกว่า30)
- 4.18 ไม้ขัดหรือไม้ใช้สำหรับการขนถ่ายและเคลื่อนย้ายที่ปลอดภัย

20
21
201 2/20

(Handwritten signatures and initials)

กองสนับสนุน กรมแพทย์ทหารเรือ		
ผู้กำหนดรายการ	น.ท.วราภรณ์ จันทร์ทิพย์ ๒๕๓๘๙๖๓	หมายเลขแบบ กอง ส.น.พ. 65-031
เขียน	พ.จ.อ.ชานนท์ คุ้มวงษา	
ตรวจ	น.ท. <i>(Signature)</i>	เม.ย. 65
ผอ.กอง	น.อ. <i>(Signature)</i>	เม.ย. 65
แบบ	งานปรับปรุงชั้น 3 แผนกสวนท่อปัสสาวะ รพ.สมเด็จพระปิ่นเกล้า พร.	รวม 14 แผ่น
		01 14
แสดง	รายการประกอบแบบ	



รายการดำเนินการ

- ให้ดำเนินการจัดหน้าและติดตั้งครุภัณฑ์จัดจ้างหรือสั่งทำ รวมจำนวน 15 ชุด ตามแบบและรายการที่กำหนด ดังนี้

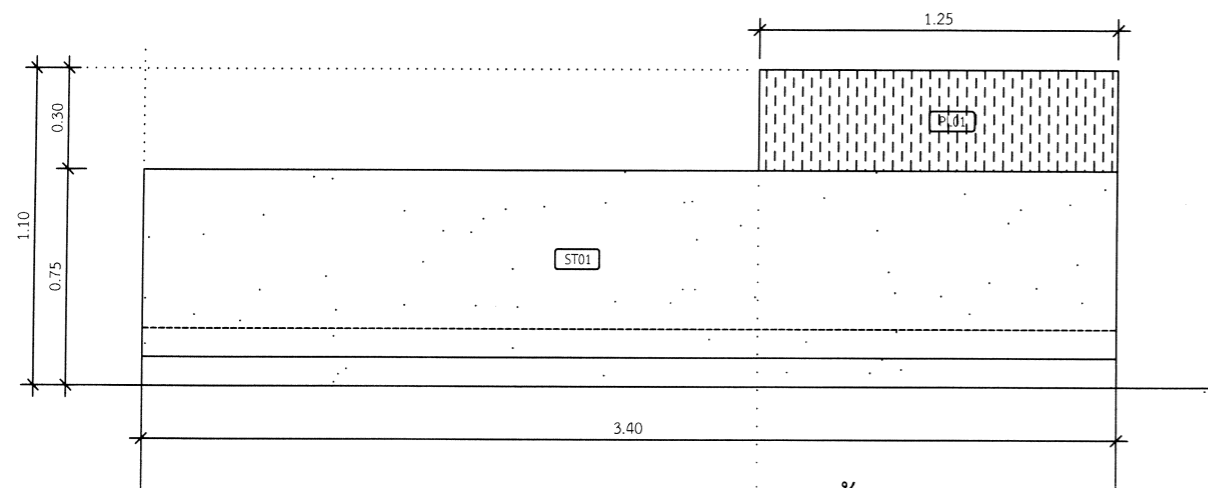
BF-01	จำนวน 1 ชุด	BF-10	จำนวน 1 ชุด
BF-02	จำนวน 6 ชุด	BF-12	จำนวน 1 ชุด
BF-07	จำนวน 1 ชุด	BF-13	จำนวน 1 ชุด
BF-08	จำนวน 1 ชุด	HB-01	จำนวน 1 ชุด
		HB-02	จำนวน 1 ชุด

และติดตั้งประตู D.1 จำนวน 1 งาน (รายละเอียด ดูขยายรายละเอียด)

ผังแสดงรายการครุภัณฑ์จัดทำ หรือสั่งทำ

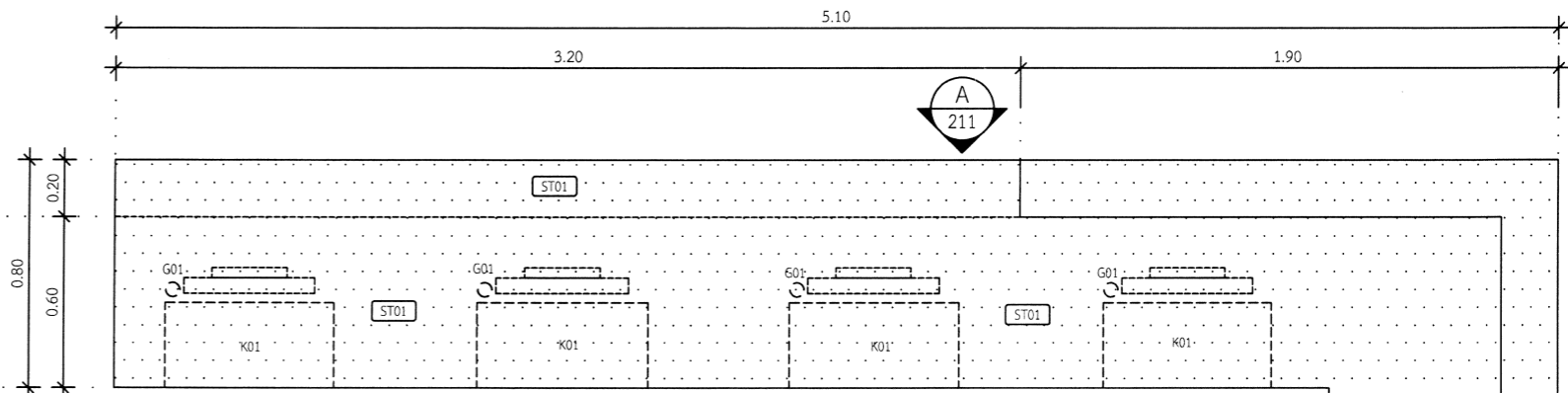
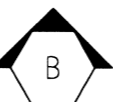
มาตราส่วน 1:75

กองสนับสนุน กรมแพทย์ทหารเรือ			
ผู้กำหนดรายการ	น.ท. รามสมภพ จันทาณี ภย.38963	หมายเลขแบบ กอง สน.พร 65-031	
เขียน	พ.จ.อ. ชานนท์ คุ้มวงษา		
ตรวจ	น.ท. <i>[Signature]</i>	เม.ย. 65	
ผอ.กอง	น.อ. <i>[Signature]</i>	เม.ย. 65	
แบบ	งานปรับปรุงชั้น 3 แผนกสวนท่อปัสสาวะ รพ.สมเด็จพระปิ่นเกล้าฯ พท.	รวม	14 แผ่น
		03	14
แสดง ผังแสดงรายการครุภัณฑ์จัดทำ หรือสั่งทำ			



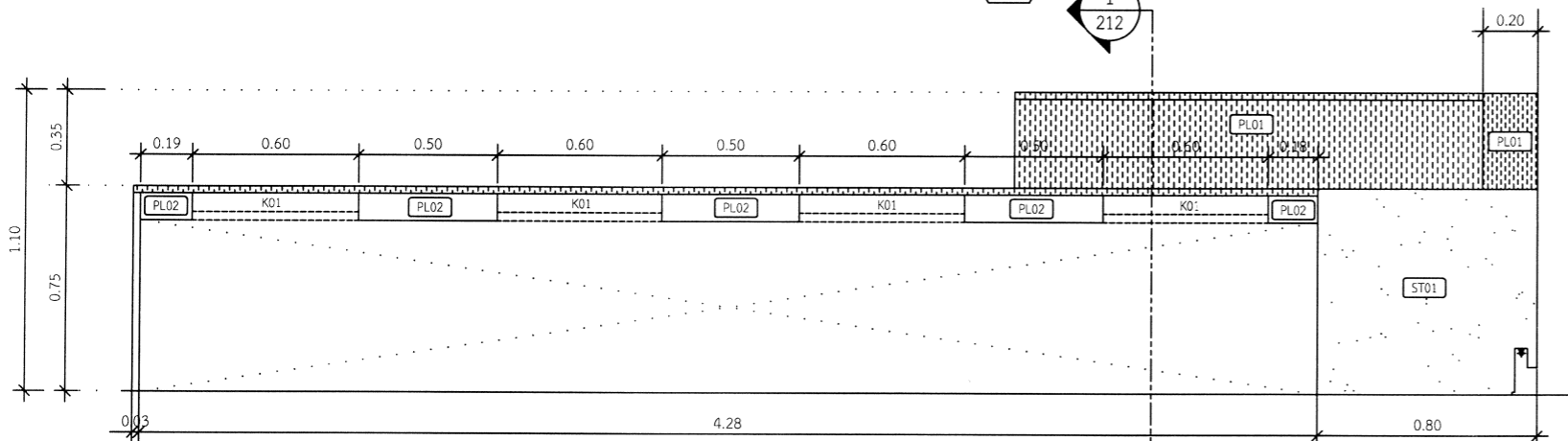
รูปด้าน

มาตราส่วน 1:20



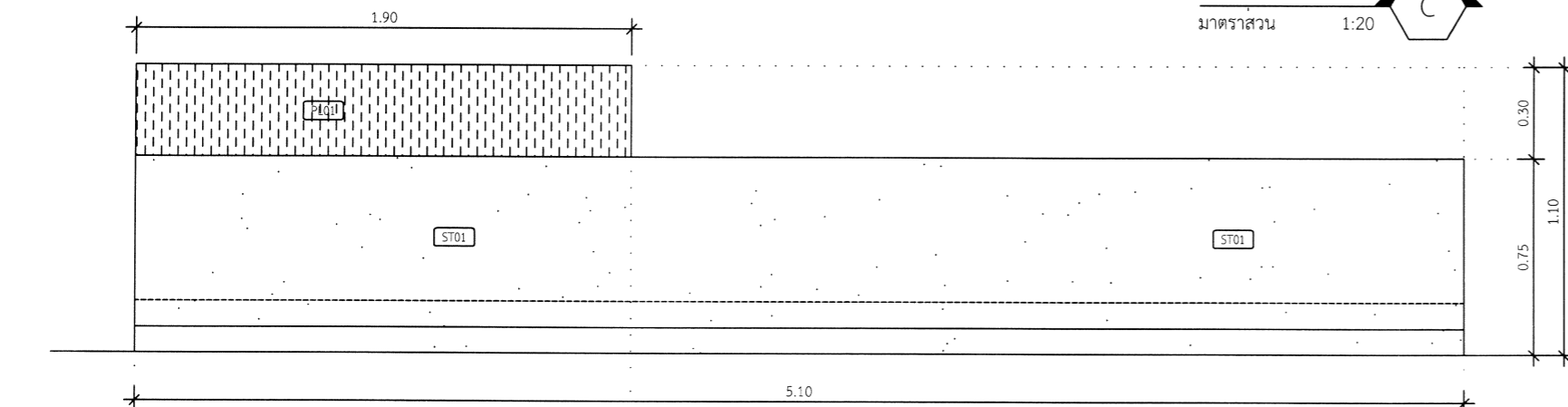
รูปด้าน

มาตราส่วน 1:20



รูปด้าน


มาตราส่วน 1:20



รูปด้าน

มาตราส่วน 1:20

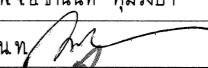



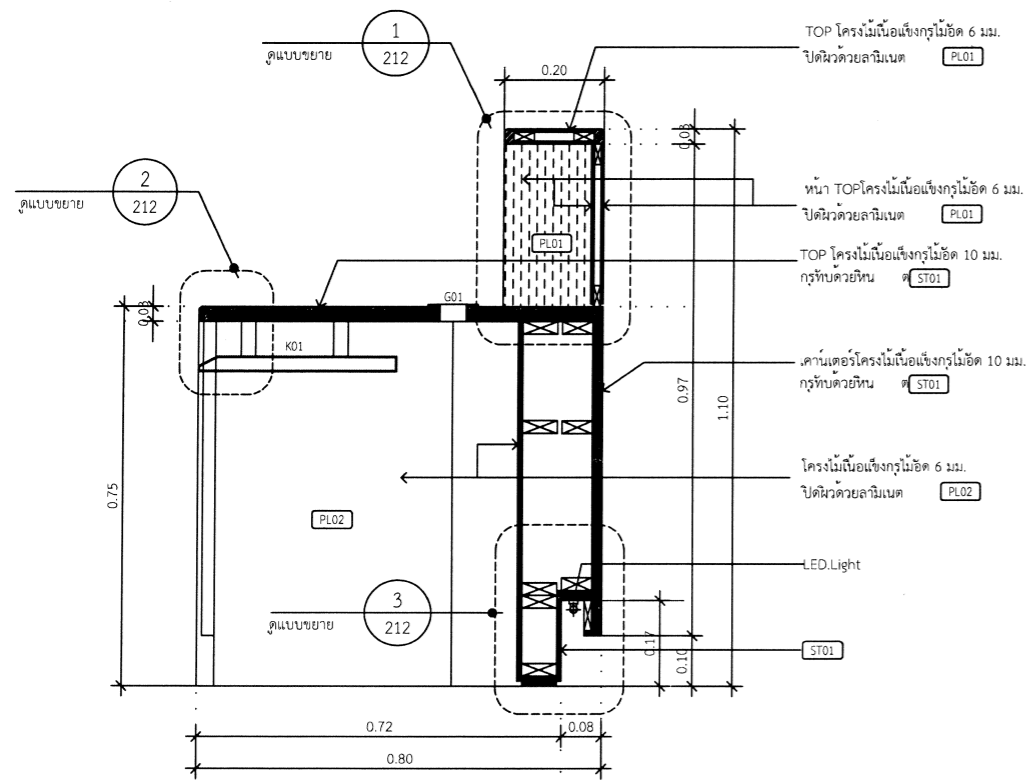
นอ

 สท.พวบทพ น.
 สท.พวบทพ 2.2

แปลนขยาย BF01

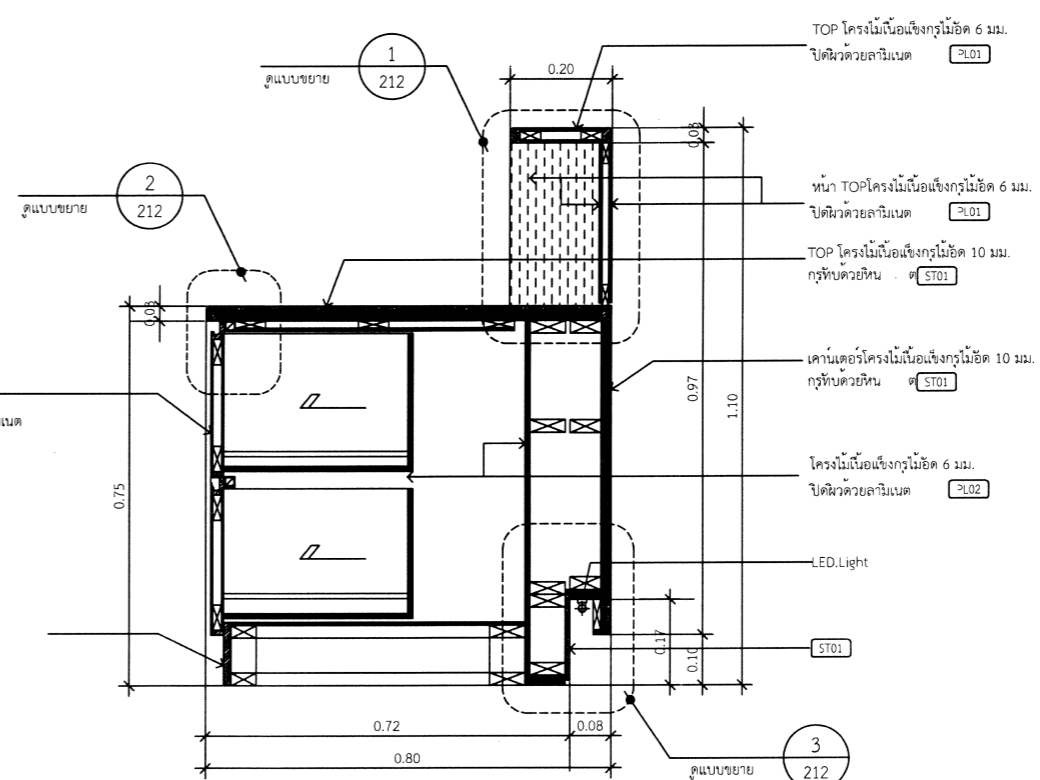
มาตราส่วน 1:20

ขยาย BF-01

กองสนับสนุน กรมแพทยทหารเรือ		
ผู้กำหนดรายการ	น.พ.จรมสมภพ จันทานี ภย38963	หมายเลขแบบ กอง สน พร 65-031
เขียน	พ.จ.อ.ชานนท์ คุ้มวงษา	
ตรวจ	น.พ. 	เม.ย.65
ผอ.กอง	น.อ. 	เม.ย.65
แบบ	งานปรับปรุงชั้น3 แผนกสวนทอปลัสสาวะ รพ.สมเด็จพระปิ่นเกล้า พร.	รวม 14 แผ่น 04 14
แสดง ขยาย BF-01		

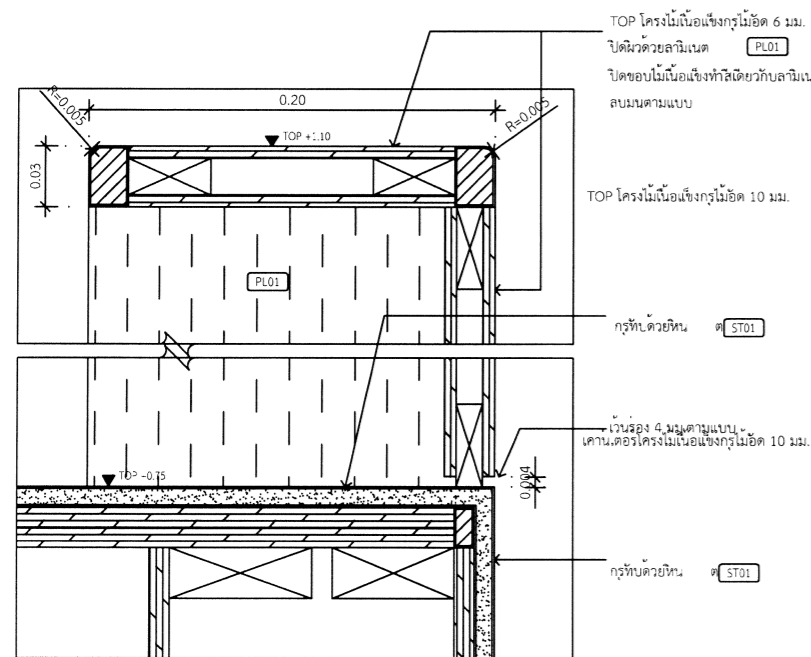


รูปตัด 1
 1:10
 212

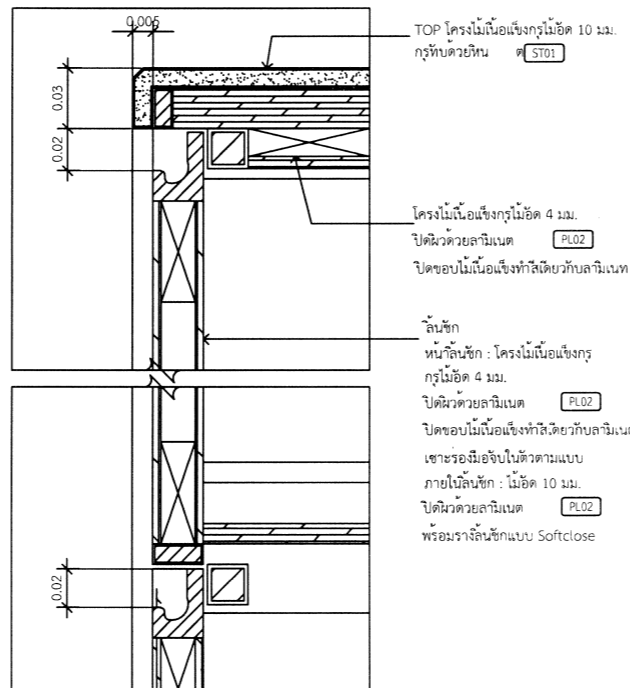


รูปตัด 2
 1:10
 212

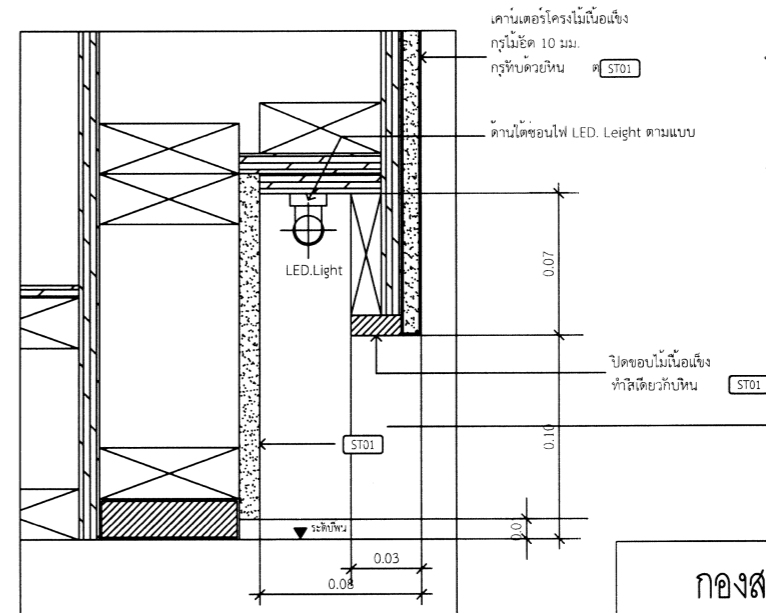
ลื่นซึก
 หน้าลื่นซึก : โครงไม้เนื้อแข็ง
 กรุไม้ขัด 4 มม.
 ปิดผิวด้วยลามิเนต (PL02)
 ปิดขอบไม้เนื้อแข็งทำลิ้นเดียวกับลามิเนต
 เชื้อระอมือจับในตัวตามแบบ
 ภายในลื่นซึก : ไม้ขัด 10 มม.
 ปิดผิวด้วยลามิเนต (PL02)
 พร้อมรางลื่นซึกแบบ Softclose
 ไม้เนื้อแข็งทำลิ้นเดียวกับลามิเนต



แบบขยาย 1
 1:2.5



แบบขยาย 2
 1:2.5

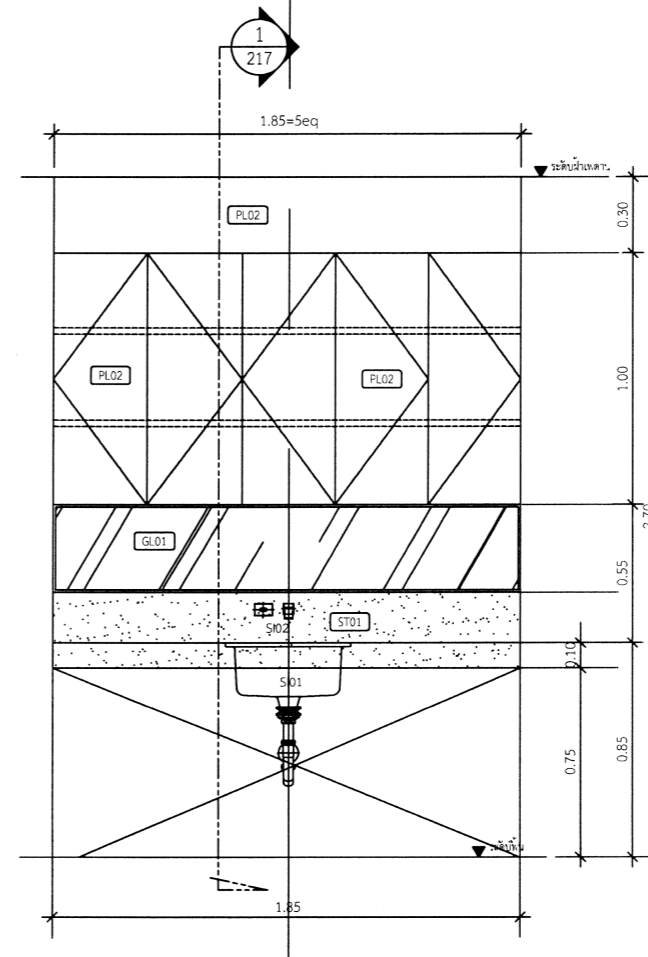
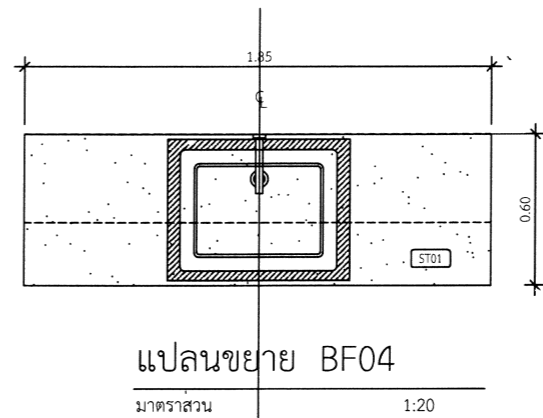
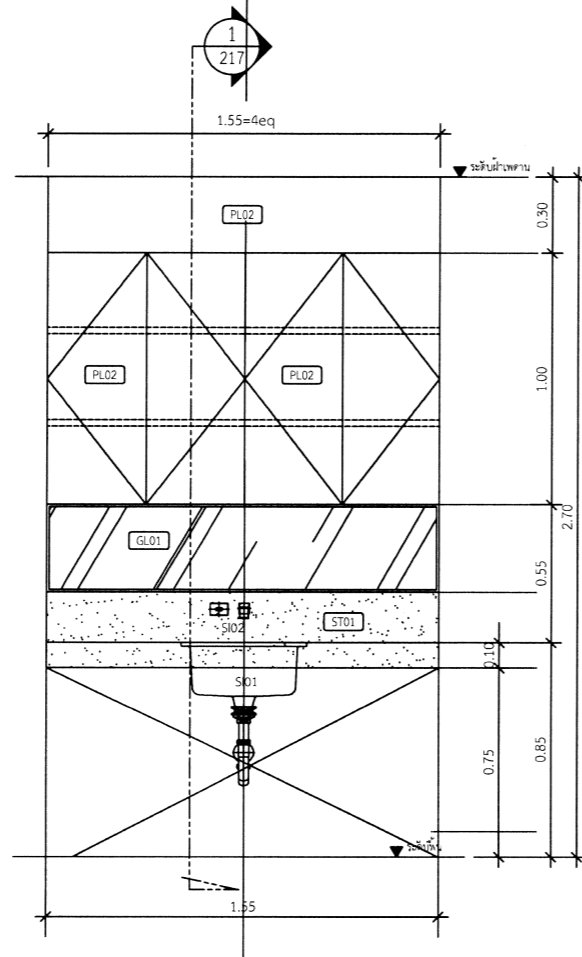
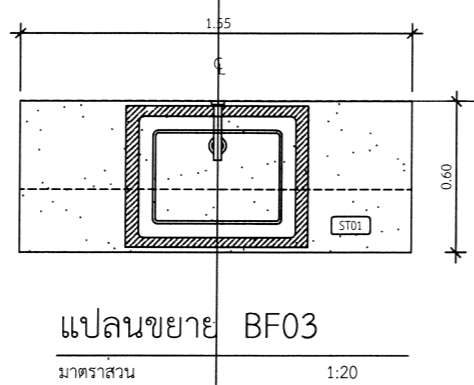
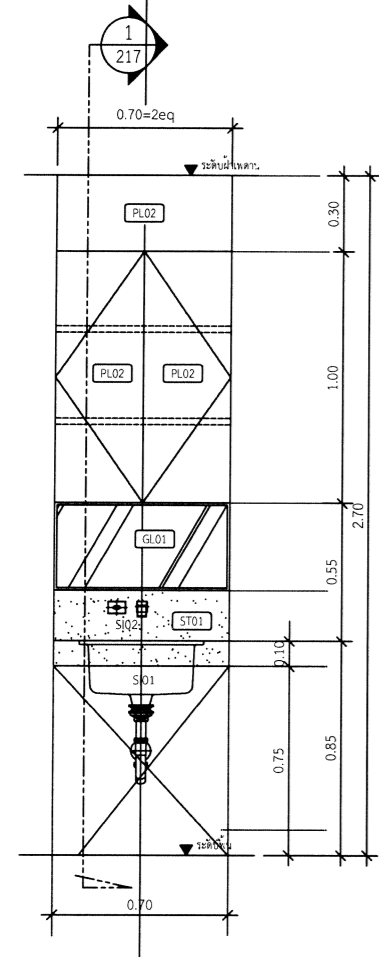
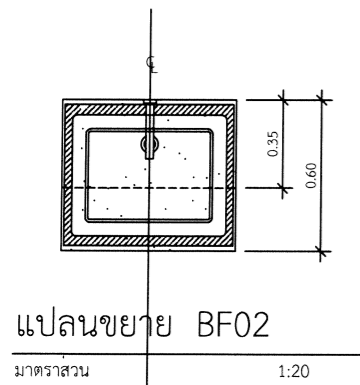


แบบขยาย 3
 1:2.5

ขยาย BF-01
 แสดงรูปตัด 1, 2

260
 2020
 2020
 2020

กองสนับสนุน กรมแพทยทหารเรือ			
ผู้กำหนดรายการ	น.พ. รามสมภพ จันทร์ ภัย 38963	หมายเลขแบบ กอง สน พร 65-031	
เขียน	พ.จ.อ. ชานนท์ คุ้มวงษา		
ตรวจ	น.พ. <i>[Signature]</i>	เม.ย. 65	
ผด.กอง	น.อ. <i>[Signature]</i>	เม.ย. 65	
แบบ	งานปรับปรุงชั้น 3 แผนกสวนท่อปัสสาวะ รพ.สมเด็จพระปิยะบุณยเกล้า พร.		รวม 14 แผ่น 05 14
แสดง ขยาย BF-01 แสดงรูปตัด 1, 2			

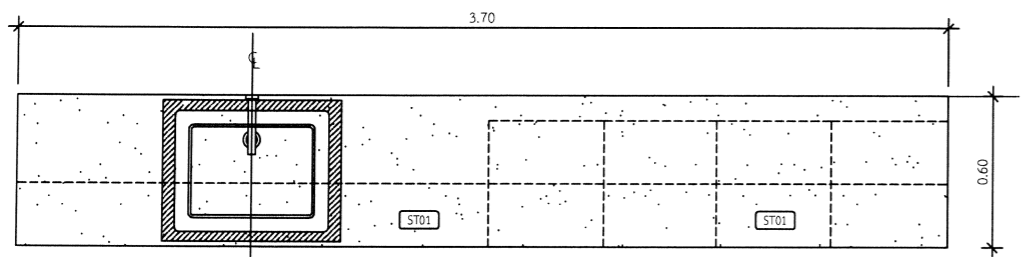


๕๐
รท นวภัทพ.พ.
รท นพ. ร.อน

รายละเอียดประกอบแบบ	
TOP	โครงไม้เนื้อแข็งทึบ 0 มม. กรุทับด้วยหินตามรูป
ตู้ลอย	ตู้และบานเปิดโครงไม้เนื้อแข็งทึบ 0 มม. กรุทับด้วยหินตามรูป ภายในขึ้นปรับระดับปิดผิวลามีเนตตามรูป พร้อมอุปกรณ์รับขึ้น
	ผนังตู้ลอยทึบกระจกลามิเนตตามรูป
ตู้ลิ้นชัก	หน้าลิ้นชัก : โครงไม้เนื้อแข็งทึบ 0 มม. กรุทับด้วยหินตามรูป ปิดขอบไม้เนื้อแข็งทึบ 0 มม. กรุทับด้วยหินลามิเนต เซาะร่อง 0.5 มม. ขยับในตัวตามแบบ
	ภายในลิ้นชัก : ไม้เนื้อแข็งทึบ 10 มม. ปิดผิวด้วยลามิเนตพร้อมรางลิ้นชักแบบ Softclose

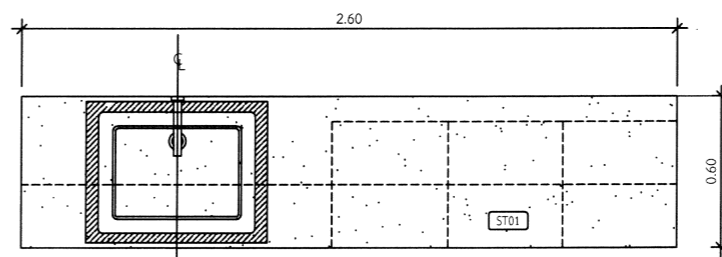
ขยาย BF-02-03-04
แสดงแปลน รูปด้าน

กองสนับสนุน กรมแพทยทหารเรือ			
ผู้กำหนดรายการ	น.ท.จ.ว.สมภพ จันทานี ภย.38963	หมายเลขแบบ	กอง สน.พร 65-031
เขียน	พ.จ.อ.ชานนท์ คุ้มวงษา		
ตรวจ	น.ท. <i>[Signature]</i>	เม.ย.65	
ผอ.กอง	น.อ. <i>[Signature]</i>	เม.ย.65	
แบบ	งานปรับปรุงชั้น 3 แผนกสวนทอไม้สวาระ รพ.สมเด็จพระปิ่นเกล้า พร.	รวม	14 แผ่น
		06	14
แสดง ขยาย BF-02-03-04 แสดง แปลน รูปด้าน			



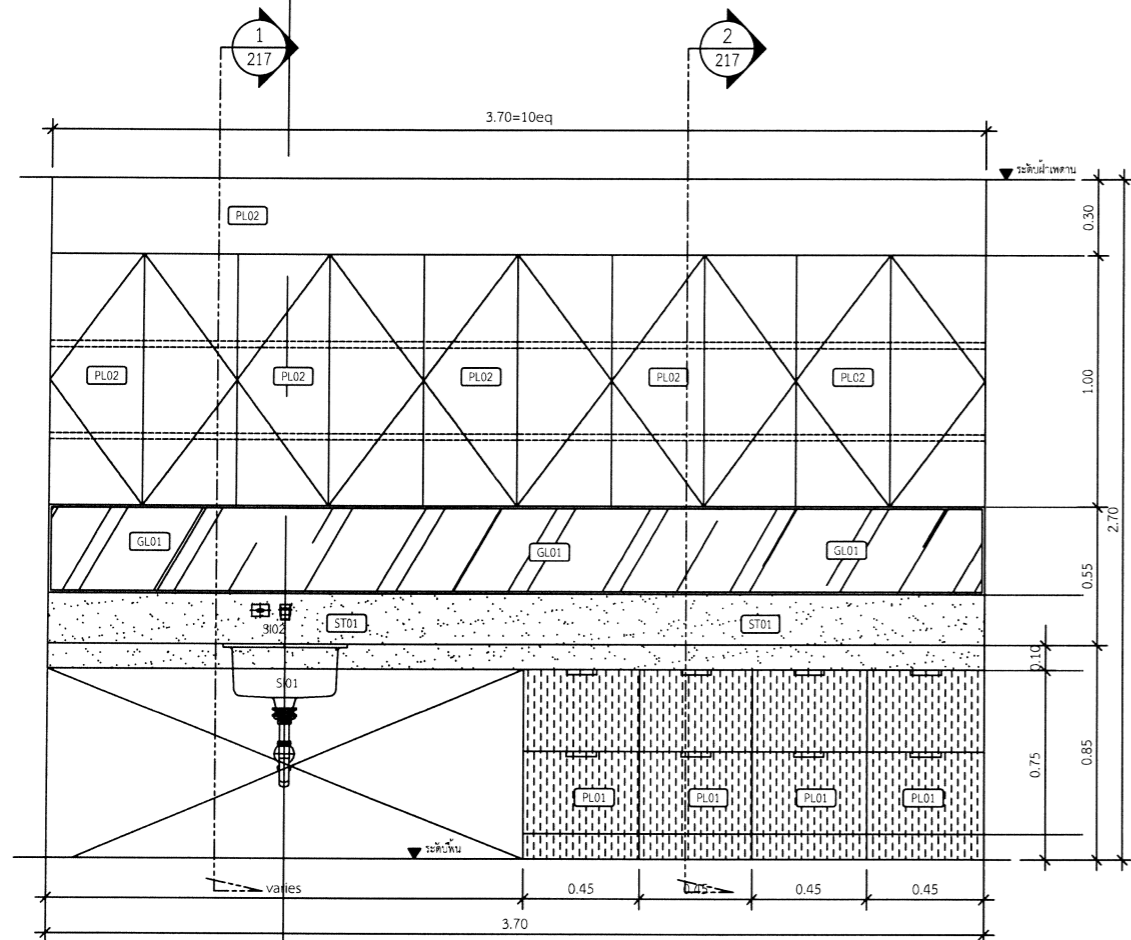
แปลนขยาย BF05

มาตราส่วน 1:20



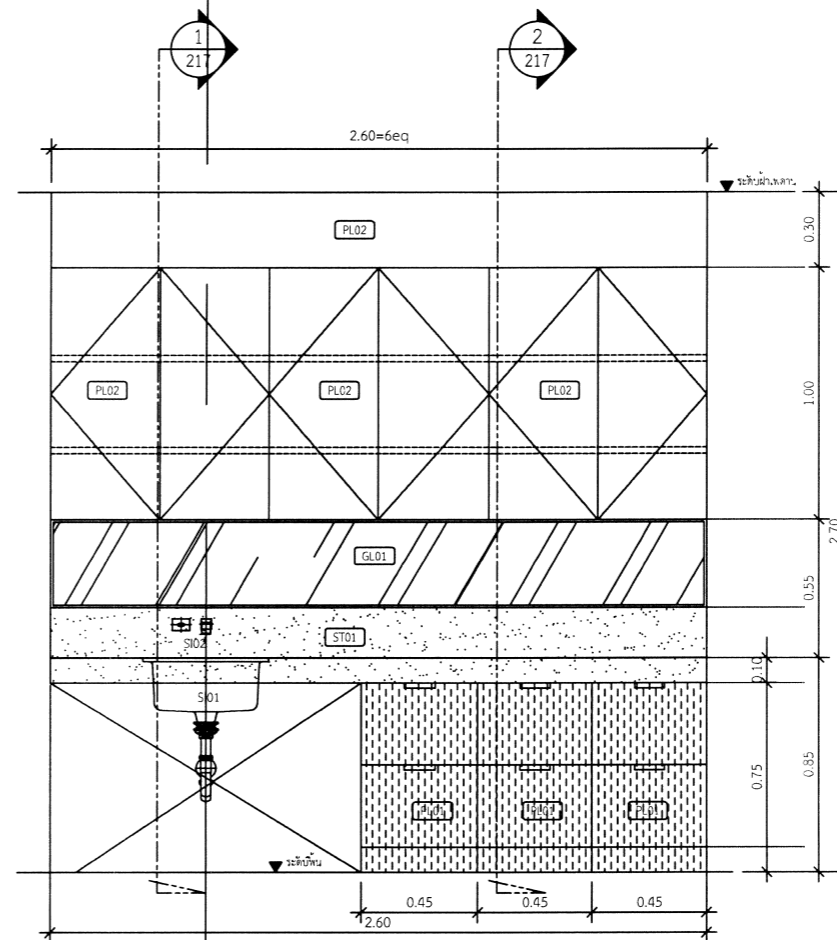
แปลนขยาย BF06

มาตราส่วน 1:20



รูปด้าน BF05

มาตราส่วน 1:20



รูปด้าน BF06

มาตราส่วน 1:20

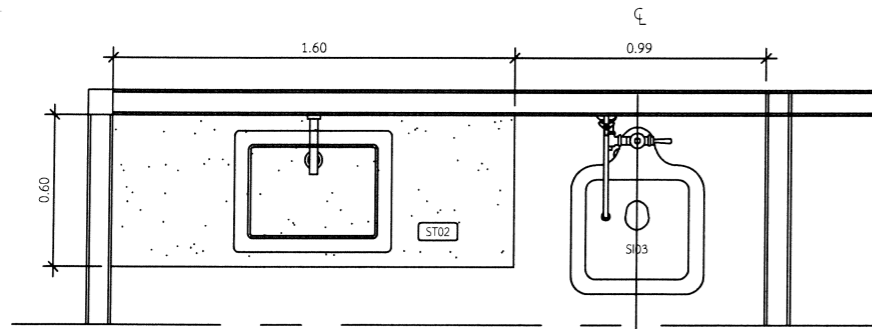
50 OK
 รท พวอภพ พ.
 รท พทว ร. a

รายละเอียดประกอบแบบ	
TOP	โครงไม้เนื้อแข็งทึบไม้ขีด 0 มม. กรุทับด้วยหินตามระบุ
ตุลอย	ชุดและบานปิดโครงไม้เนื้อแข็งทึบไม้ขีดกันน้ำปิดผิวลามีเนตามระบุ ภายในชั้นปรับระดับปิดผิวลามีเนตามระบุพร้อมอุปกรณ์รับชั้น
	ผนังใต้ตุลอยกรุกระจกลามิเนตามระบุ
ตู้ลิ้นชัก	หนาลิ้นชัก : โครงไม้เนื้อแข็งทึบไม้ขีดกันน้ำ 4 มม. ปิดผิวด้วยลามิเนตปิดขอบไม้เนื้อแข็งทึบไม้ขีดกันน้ำลามิเนต เขียวร่อนมือจับในตัวตามแบบ
	ภายในลิ้นชัก : ไม้ขีดกันน้ำ 10 มม. ปิดผิวด้วยลามิเนตพร้อมราลิ้นชักแบบ Softclose

ขยาย BF-05-06

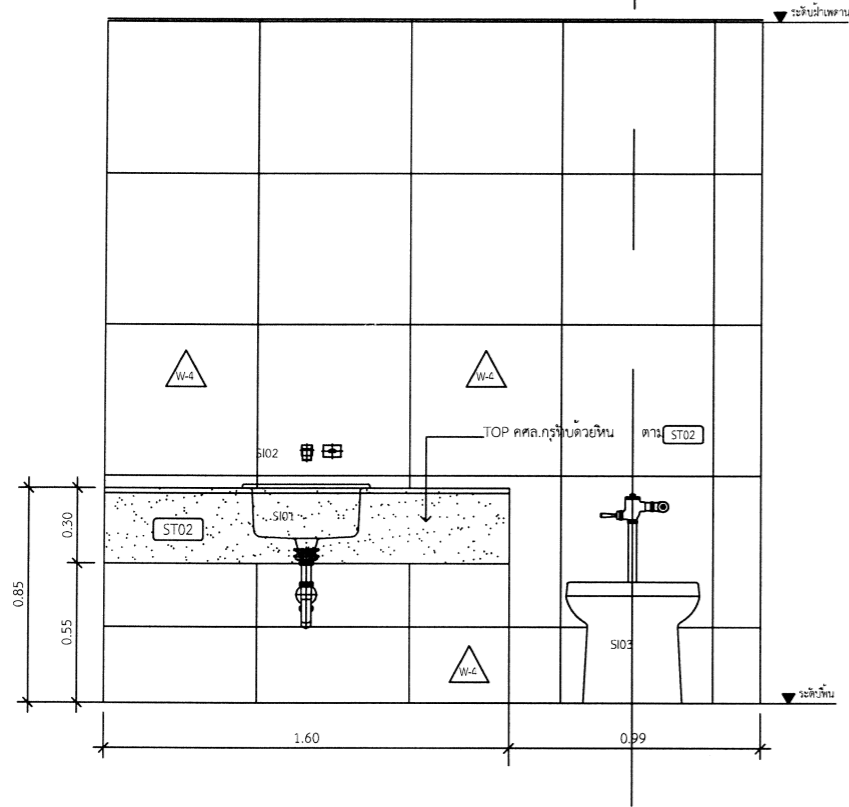
แสดงแปลน รูปด้าน

กองสนับสนุน กรมแพทยทหารเรือ			
ผู้กำหนดรายการ	น.ท. รามสมภพ จันทานี ภย38963	หมายเลขแบบ	กอง สน พร 65-031
เขียน	พ.จ.อ. ชานนท์ คุ้มวงษา		
ตรวจ	น.ท. <i>[Signature]</i>	เม.ย.65	
ผอ.กอง	น.อ. <i>[Signature]</i>	เม.ย.65	
แบบ	งานปรับปรุงชั้น3 แผนกสวนท้อบัสสภาวะ	รวม	14 แผ่น
	รพ.สมเด็จพระปิ่นเกล้า พร.	07	14
แสดง ขยาย BF-05-06 แสดงแปลน รูปด้าน			



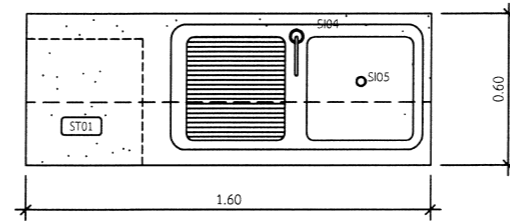
แปลนขยาย BF07

มาตราส่วน 1:20



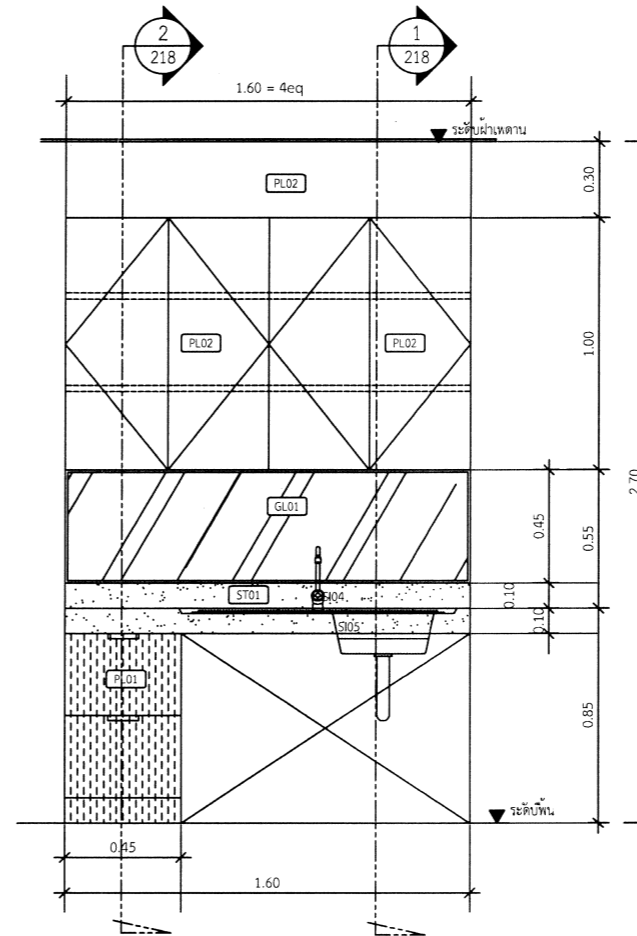
รูปด้าน BF07

มาตราส่วน 1:20



แปลนขยาย BF08

มาตราส่วน 1:20



รูปด้าน BF08

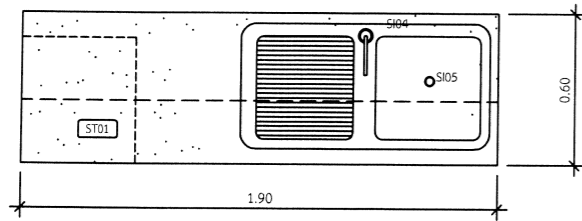
มาตราส่วน 1:20

รศ. กช.
รศ. พวงชมพู พ.
รศ. นพ. ก. อ.

รายละเอียดประกอบแบบ	
TOP	โครมไม่เนื้อแข็งกรูไม่ยึด 0 มม.กรูทับด้วยหินตามระบุ
ตุลอย	ตุลและบานเปิดโครมไม่เนื้อแข็งกรูไม่ยึดกันน้ำปิดผิวลามีเนตตามระบุ ภายในชั้นปรับระดับปิดผิวลามีเนตตามระบุพร้อมอุปกรณ์รับชั้น
ตุลชัก	ผนังได้ตุลยกรูกระจกลามิเนตตามระบุ
ตุลชัก	หน้าชักโครก : โครมไม่เนื้อแข็งกรูไม่ยึดกันน้ำ 4 มม.ปิดผิวด้วยลามิเนตปิดขอบไม่เนื้อแข็งทำลิดเดียวกับลามิเนต เพราะร่องมือจับในตัวตามแบบ
	ภายในชักโครก : ไม่ยึดกันน้ำ 10 มม.ปิดผิวด้วยลามิเนตพร้อมราวจับปรับแบบ Softclose

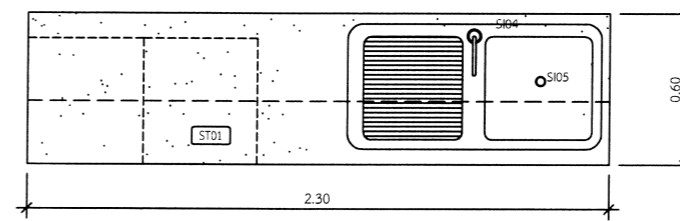
ขยาย BF-07-08
แสดงแปลน รูปด้าน

กองสนับสนุน กรมแพทยทหารเรือ			
ผู้กำหนดรายการ	น.ท.ร.ร.สมภพ จันทานี ภย38963	หมายเลขแบบ	กอง สน.พร 65-031
เขียน	พ.จ.อ.ชานนท์ คุ้มวงษา		
ตรวจ	น.พ. <i>[Signature]</i>	เม.ย.65	
ผล.กอง	น.อ. <i>[Signature]</i>	เม.ย.65	
แบบ	งานปรับปรุงชั้น3 แผนกสวนท่อปัสสาวะ รพ.สมเด็จพระปิ่นเกล้าฯ พร.	รวม	14 แผ่น
		08	14
แสดง ขยาย BF-07-08 แสดงแปลน รูปด้าน			



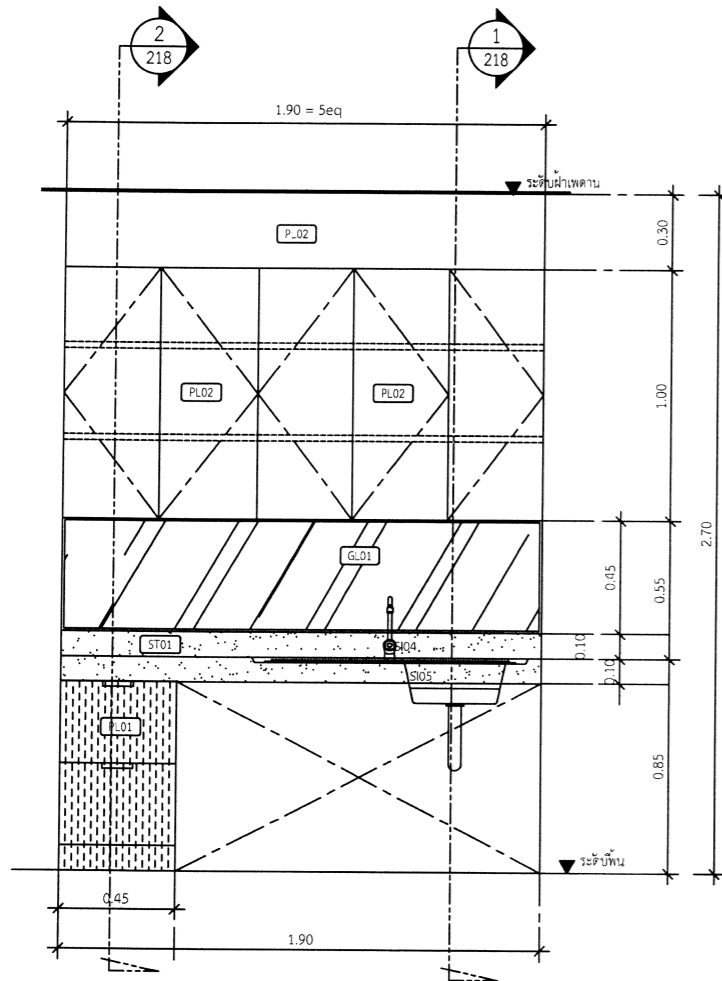
แปลนขยาย BF09

มาตราส่วน 1:20



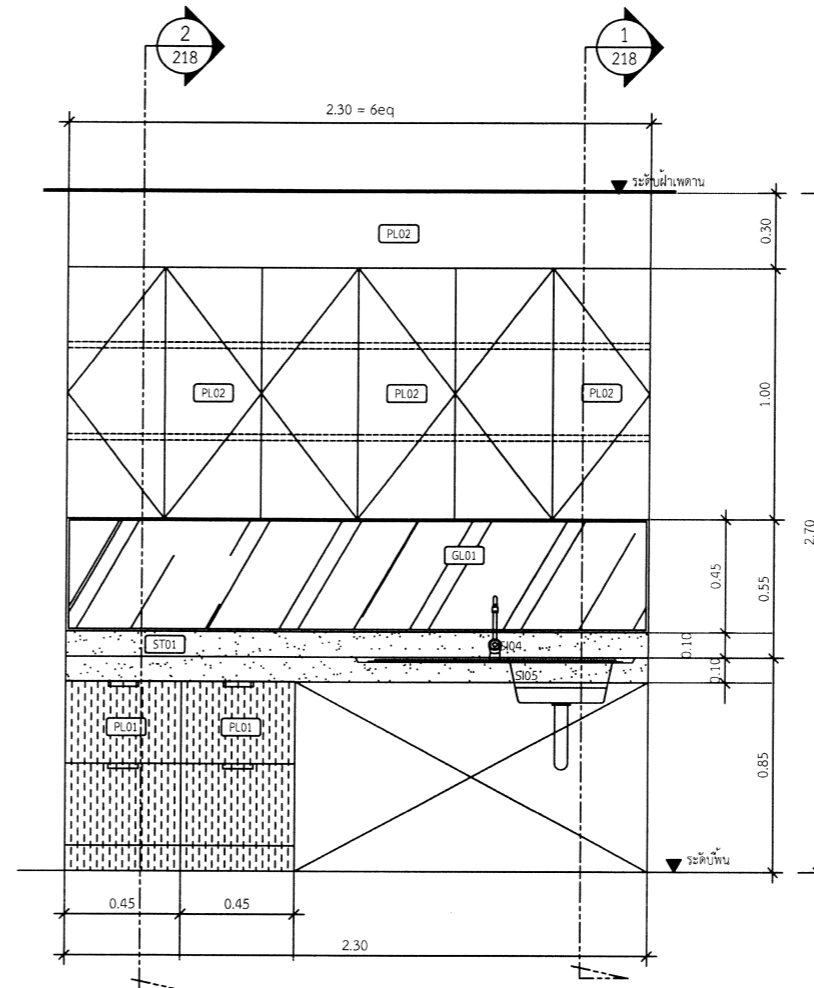
แปลนขยาย BF10

มาตราส่วน 1:20



รูปด้าน BF09

มาตราส่วน 1:20



รูปด้าน BF10

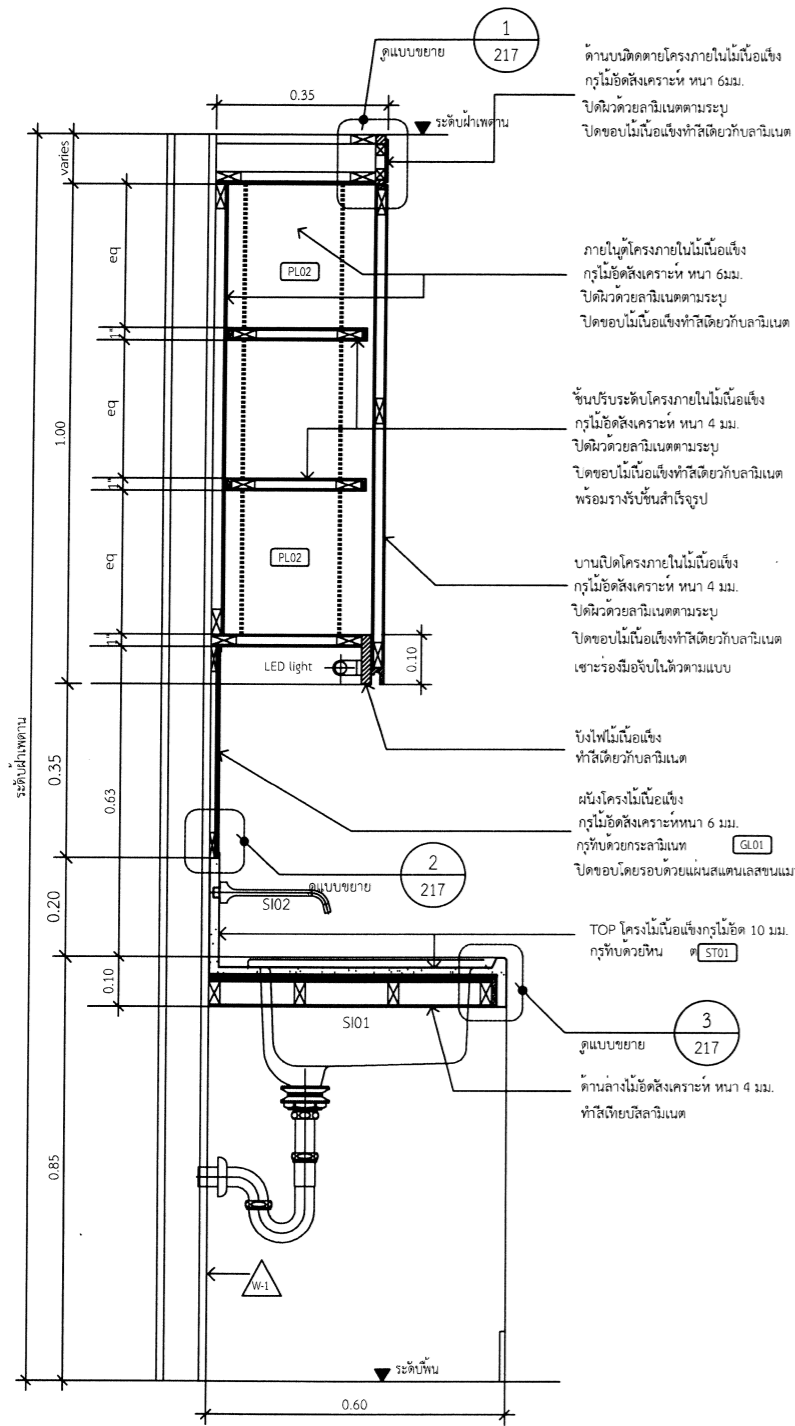
มาตราส่วน 1:20

๕๐ *[Signature]*
 ๖๓ นอ.ทพ.พ.
 ๖๓๓ *[Signature]*

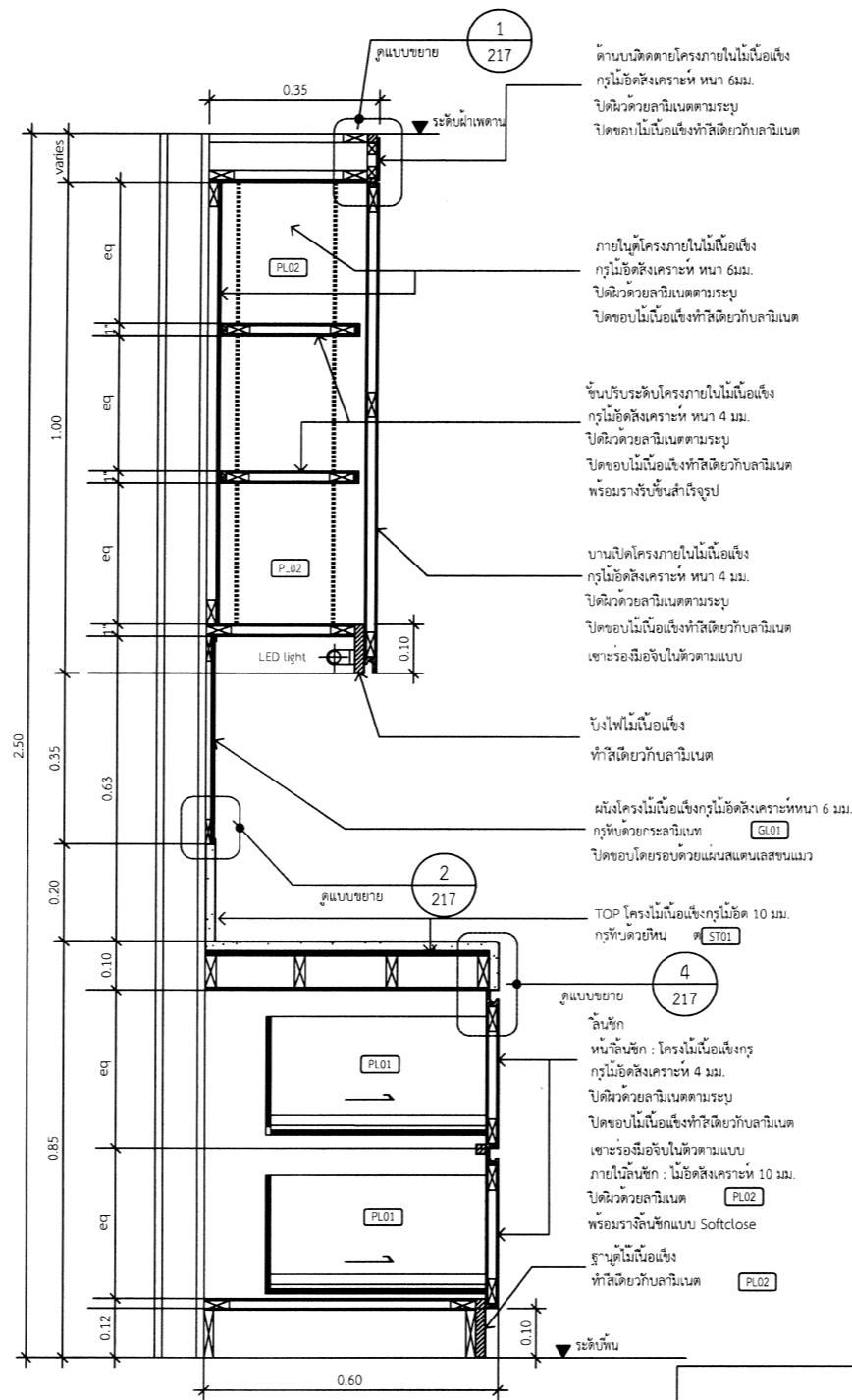
รายละเอียดประกอบแบบ	
TOP	โครมเนื้อแข็งกรูไม่อุด 0 มม.กรูทับด้วยหินตามระบุ
ตุลอย	ตุลและบานเปิดโครมเนื้อแข็งกรูไม่อุดกันน้ำปิดผิวลามีเนตตามระบุ ภายในชั้นรับระดับปิดผิวลามีเนตตามระบุพร้อมอุปกรณ์รับชั้น ผนังใต้ตุลออกถูกระกกลามีเนตตามระบุ
ตุลชัก	หน้าลิ้นชัก : โครมเนื้อแข็งกรูไม่อุดกันน้ำ 4 มม.ปิดผิวด้วยลามีเนตปิดขอบไม้เนื้อแข็งทำลีดเดียวกับลามีเนต เซาะร่องมือจับในตัวตามแบบ ภายในลิ้นชัก : ไม่อุดกันน้ำ 10 มม.ปิดผิวด้วยลามีเนตพร้อมรางลิ้นชักแบบ Softclose

ขยาย BF-09-10
 แสดงแปลน รูปด้าน

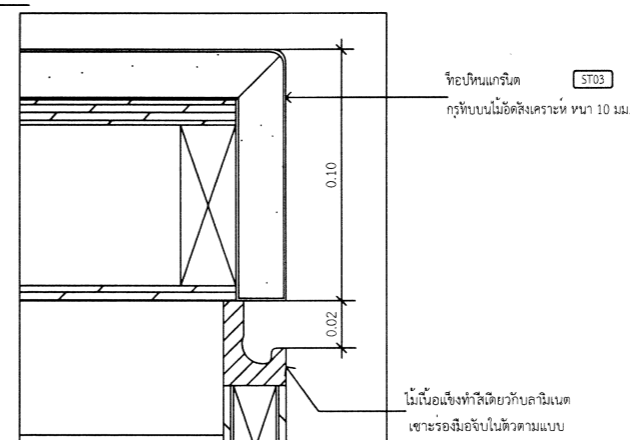
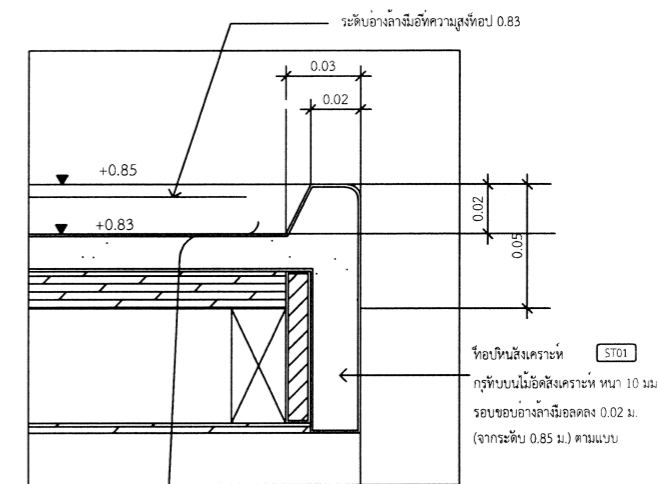
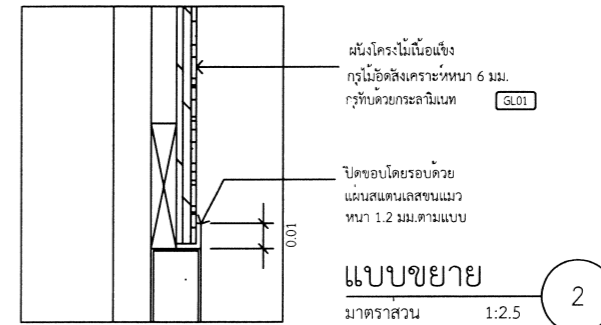
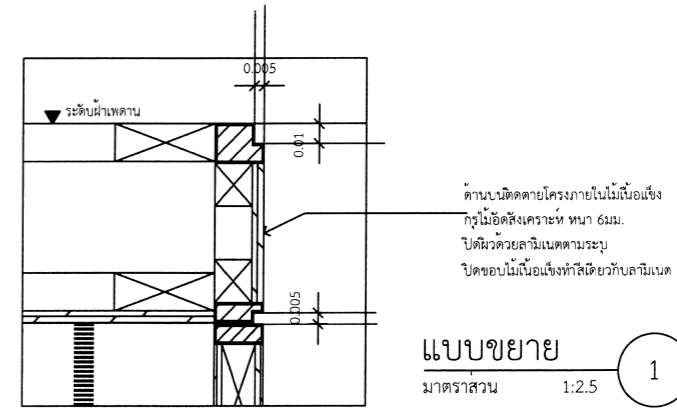
กองสนับสนุน กรมแพทยทหารเรือ			
ผู้กำหนดรายการ	น.ท.รามสมภพ จันทานี ภย.38963	หมายเลขแบบ	
เขียน	พ.จ.อ.ชานนท์ คุ้มวงษา	กอง สน.พร 65-031	
ตรวจ	น.ท. <i>[Signature]</i>	เม.ย.65	
ผล.กอง	น.อ. <i>[Signature]</i>	เม.ย.65	
แบบ	งานปรับปรุงชั้น3 แผนกสวนท่อปัสสาวะ รพ.สมเด็จพระปิ่นเกล้าฯ พร.		รวม 14 แผ่น
			09 14
แสดง ขยาย BF-09-10 แสดงแปลน รูปด้าน			



รูปตัด 1
มาตราส่วน 1:10 217



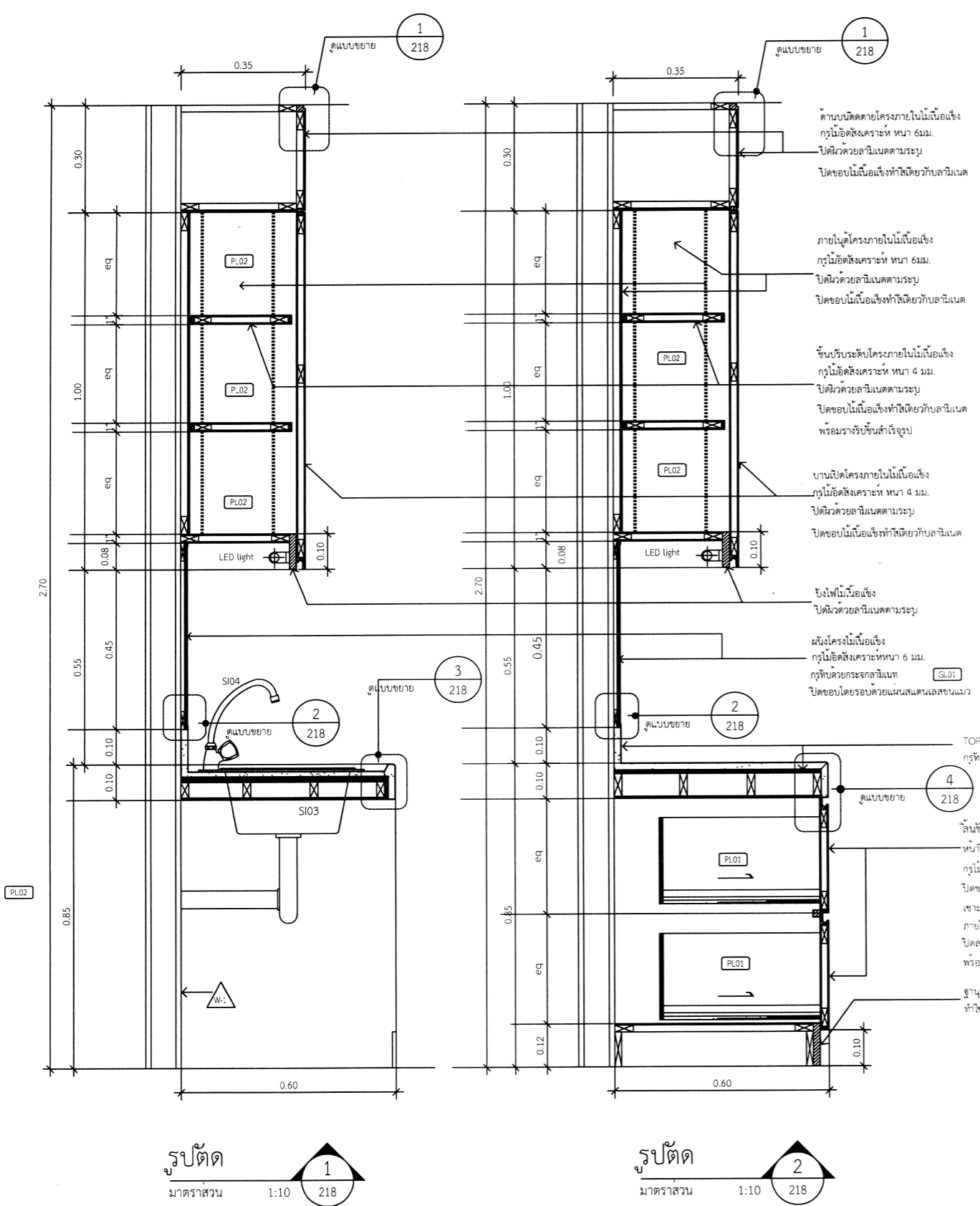
รูปตัด 2
มาตราส่วน 1:10 217



ขยาย BF-09
แสดงรูปตัด 1, 2

๒๐
๒๑ พวบทพพ.
รทพ. P a

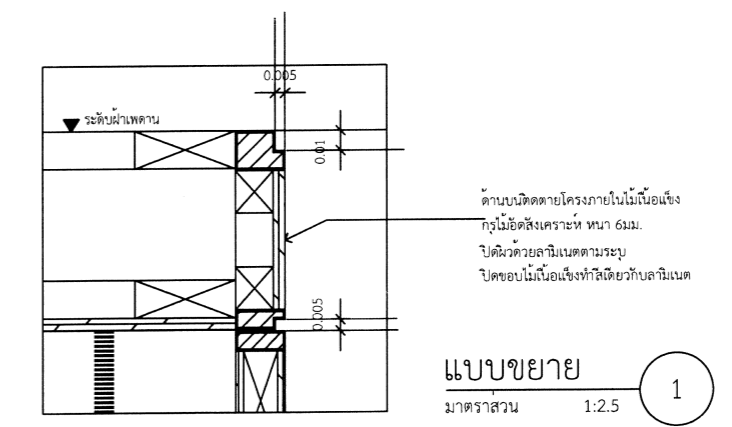
กองสนับสนุน กรมแพทยทหารเรือ		
ผู้กำหนดรายการ	น.ท.กรมสมภพ จันทานี กย38963	หมายเลขแบบ กอง ส.น.พ 65-031
เขียน	พ.จ.อ.ชานนท์ คุ้มวงษา	
ตรวจ	น.ท. <i>[Signature]</i>	เม.ย.65
ผ.ล.กอง	น.ช. <i>[Signature]</i>	เม.ย.65
แบบ	งานปรับปรุงชั้น3 แผนกสวนท้อปัสสาวะ รพ.สมเด็จพระปิยะมหาราชาฯ	รวม 14 แผ่น 10 14
แสดง ขยาย BF-09 แสดงรูปตัด 1, 2		



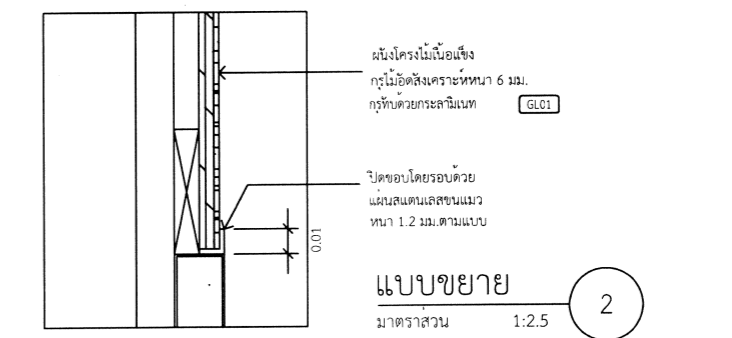
รูปตัด 1
มาตราส่วน 1:10

รูปตัด 2
มาตราส่วน 1:10

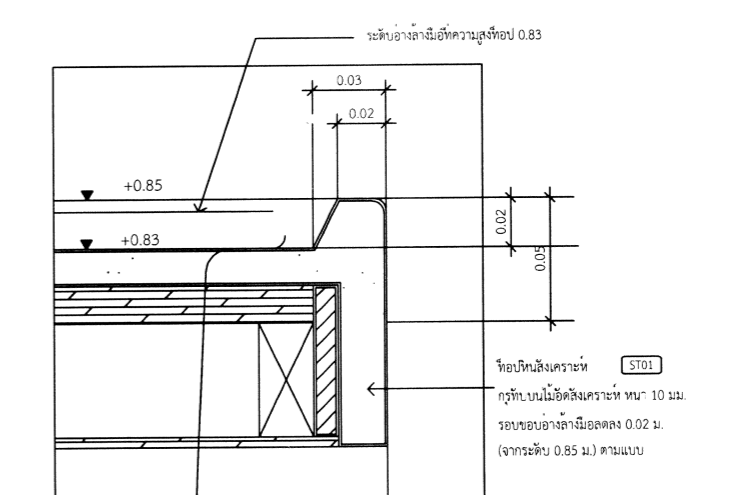
ขยาย BF-10
แสดงรูปตัด 1, 2



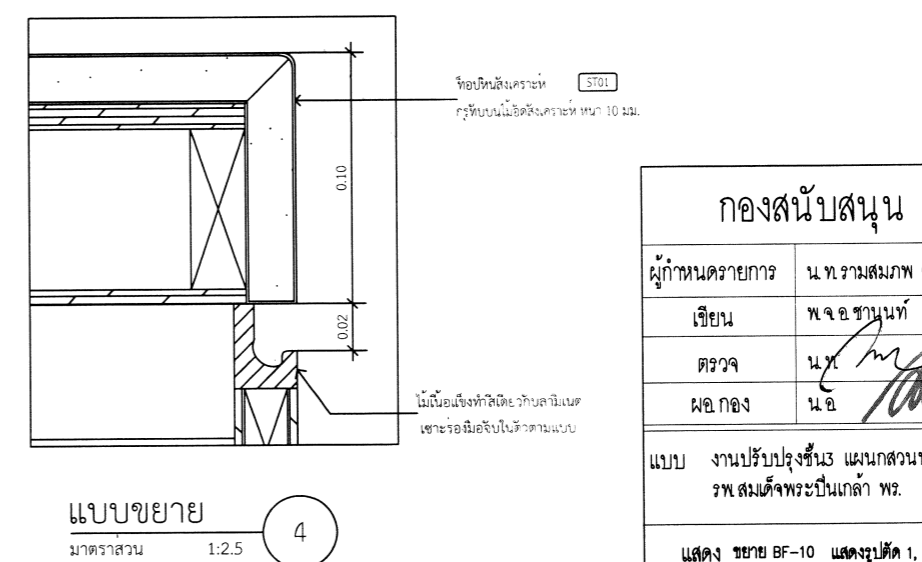
แบบขยาย 1
มาตราส่วน 1:2.5



แบบขยาย 2
มาตราส่วน 1:2.5



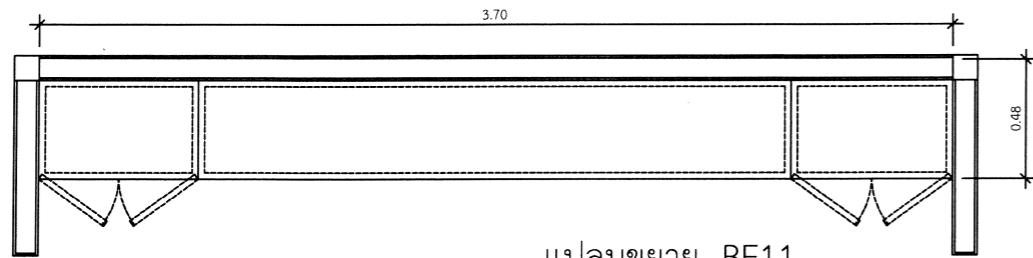
แบบขยาย 3
มาตราส่วน 1:2.5



แบบขยาย 4
มาตราส่วน 1:2.5

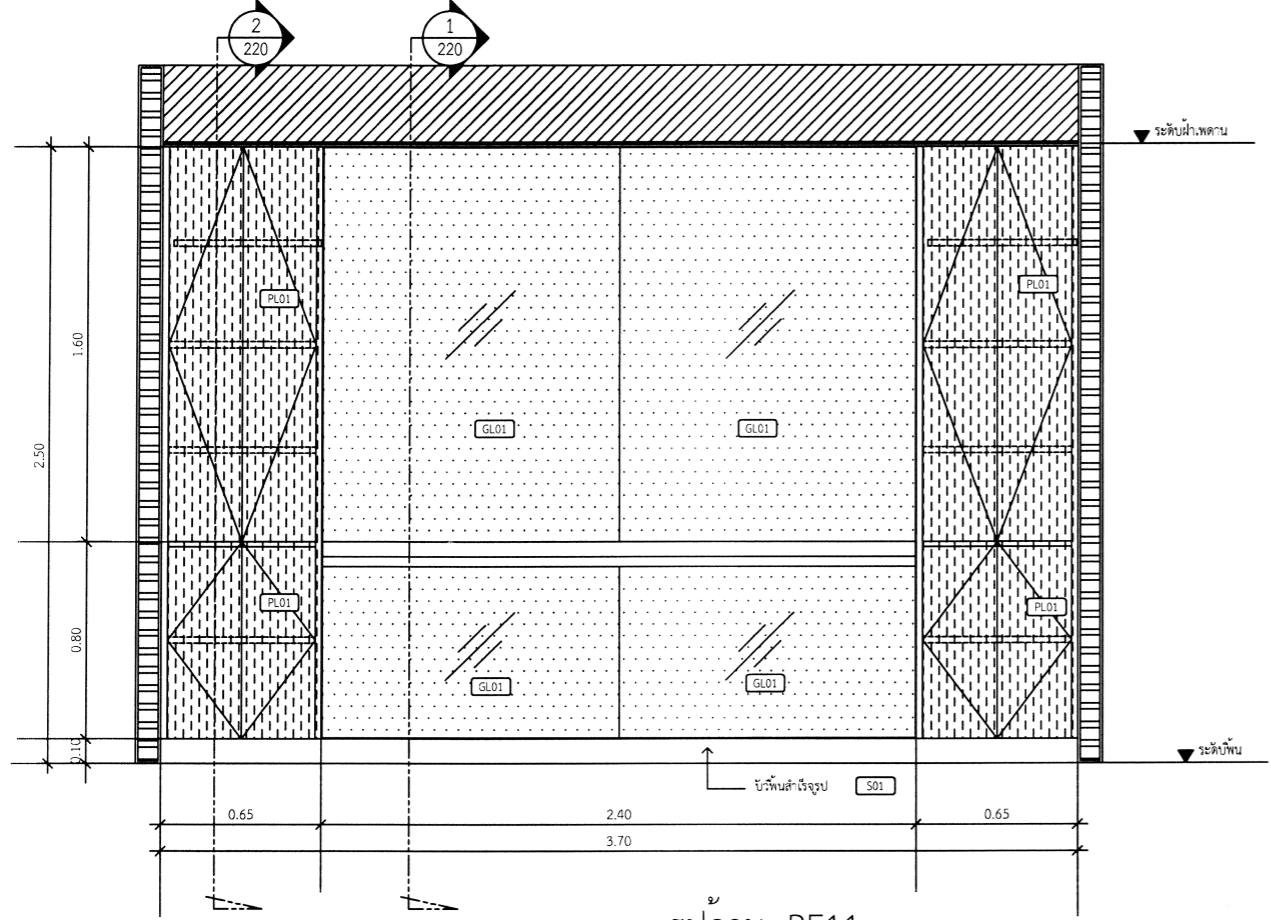
ขอ
ภ รวทพ พ
สงนุ A อ

กองสนับสุนน กรมแพทยทหารเรือ			
ผู้กำหนดรายการ	น.พ.ทสมภพ จันทาณี ภย38963	หมายเลขแบบ กอง สน พร 65-031	
เขียน	พ.จ.อ.ชานนท์ คุ้มวงษา		
ตรวจ	น.พ. <i>[Signature]</i>	เม.ย.65	
ผอ.กอง	น.อ. <i>[Signature]</i>	เม.ย.65	
แบบ	งานปรับปรุงชั้น3 แผนกสวนท่อปัสสาวะ รพ.สมเด็จพระปิยะมหาราชาฯ	รวม 14 แผ่น	
		11	14
แสดง ขยาย BF-10 แสดงรูปตัด 1, 2			



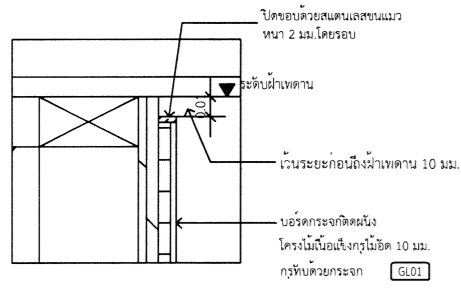
แปลนขยาย BF11

มาตราส่วน 1:20

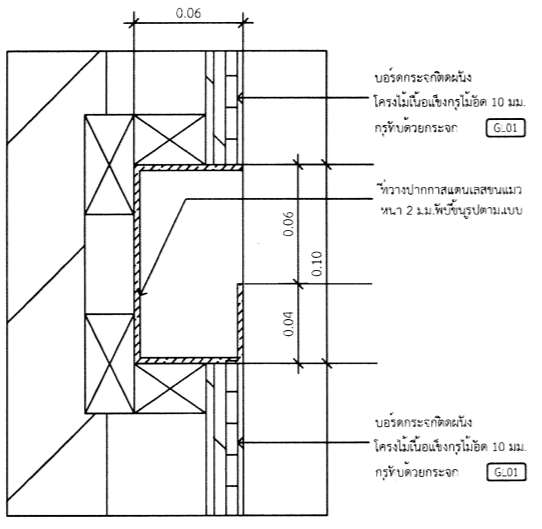


รูปด้าน BF11

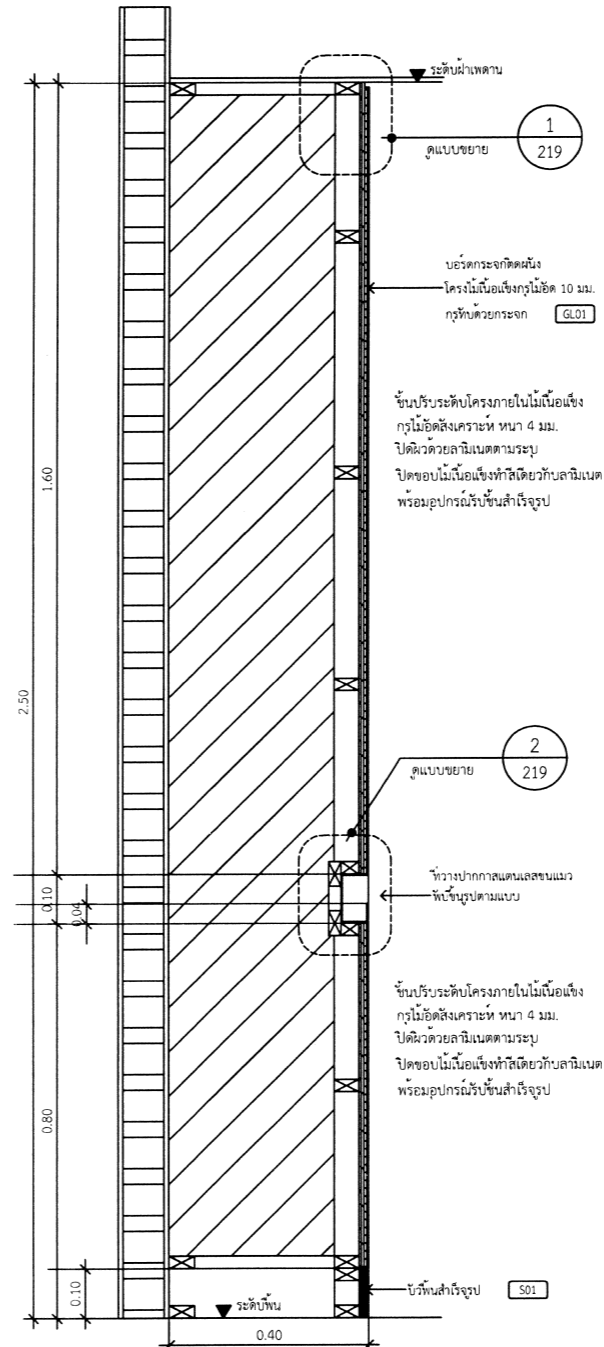
มาตราส่วน 1:20



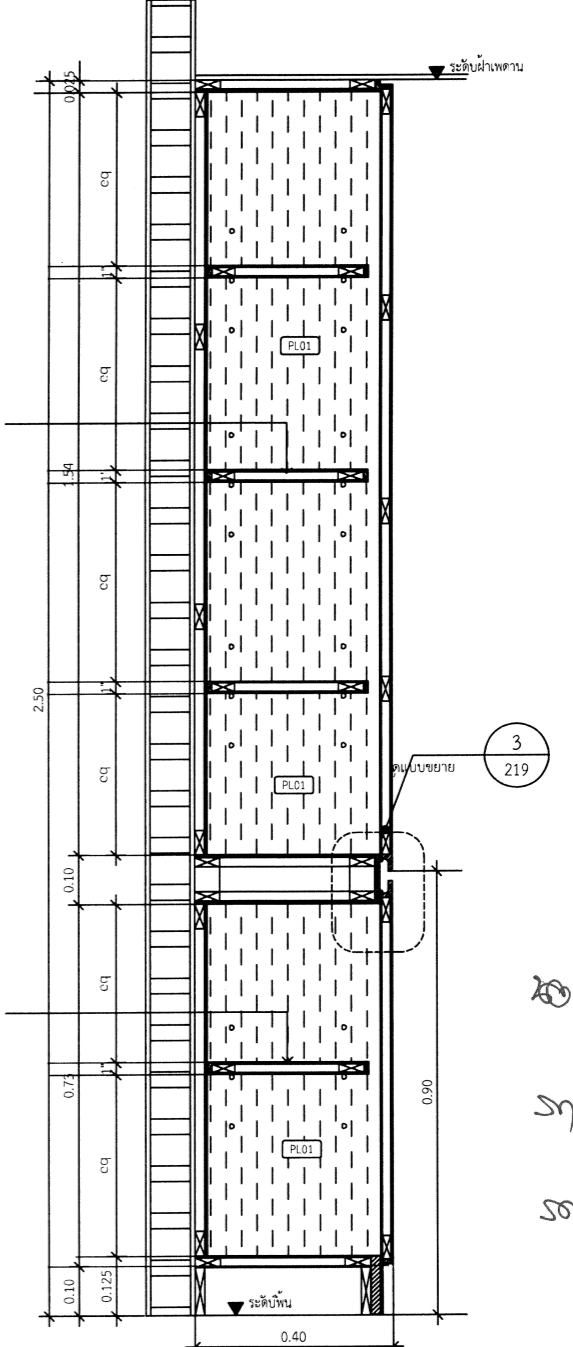
แบบขยาย 1
มาตราส่วน 1:2.5



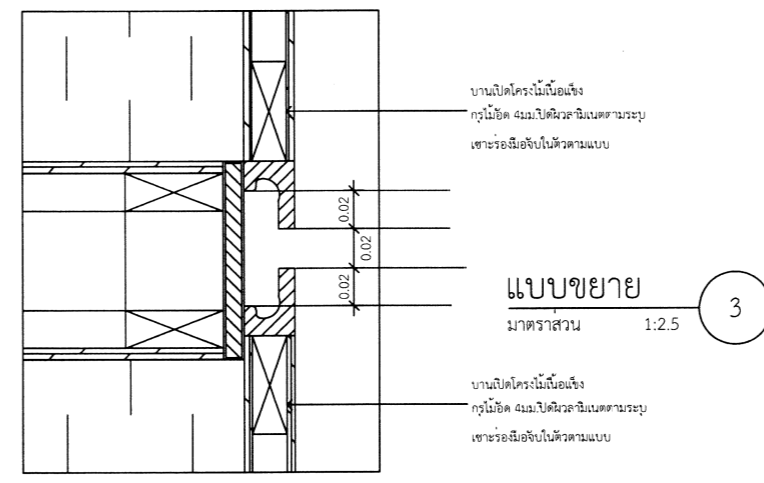
แบบขยาย 2
มาตราส่วน 1:2.5



รูปตัด 1
มาตราส่วน 1:10



รูปตัด 2
มาตราส่วน 1:10



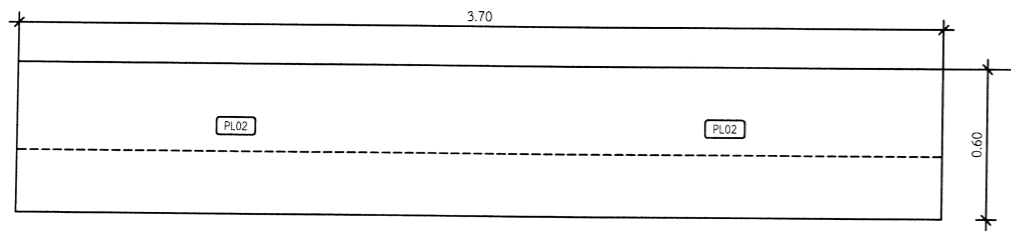
แบบขยาย 3
มาตราส่วน 1:2.5

๓๖ *[Handwritten signature]*
๓๗ พชทพพ
๓๓ รฟอ ๒๒

ขยาย BF-11
แสดงแปลน รูปด้าน ตัด

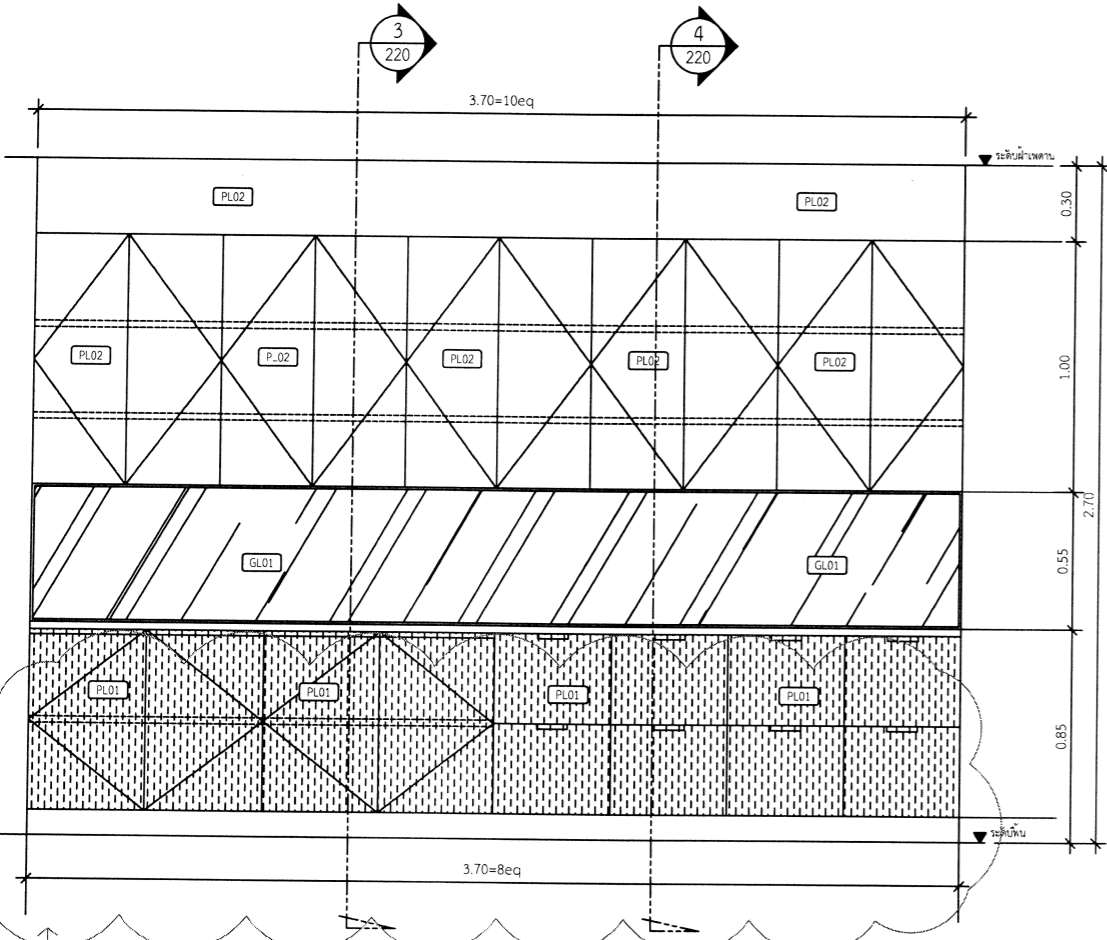
กองสนับสุนน กรมแพทยทหารเรือ		
ผู้กำหนดรายการ	น.พ. รามสมภพ จันทร์ทิพย์ ๓๘๙๖๓	หมายเลขแบบ
เขียน	พ.จ.ช.ชานนท์ คุ้มวงษา	กอง ส.น.พ.ร.
ตรวจ	น.พ. <i>[Signature]</i>	๖๕-๐๓๑
ผอ.กอง	น.พ. <i>[Signature]</i>	เม.ย. ๖๕
แบบ	งานปรับปรุงชิ้น ๓ แผนกสวนท่อปัสสาวะ รพ.สมเด็จพระปิ่นเกล้าฯ พ.ร.	รวม 14 แผ่น
		12 14

แสดง ขยาย BF-11 แสดงแปลน รูปด้าน รูปตัด 1,2



แปลนขยาย BF12,BF13

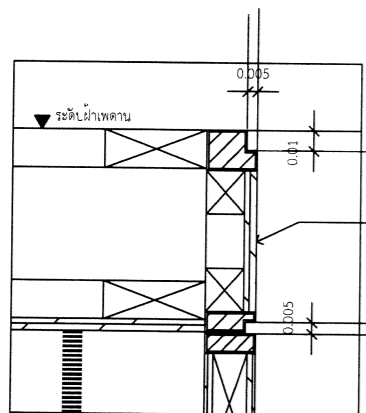
มาตราส่วน 1:20



รูปด้าน BF12,BF13

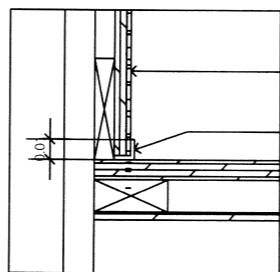
มาตราส่วน 1:20

- BF12 และ BF13 บานประตูกับช่องหน้าต่างเปลี่ยนจากบานเปิด หรือ สลัก ชัก เป็น บานเลื่อนเปิดซ้าย/ขวา รูปแบบใหญ่รับจ้างเสนอ Shop Drawing ก่อนดำเนินการ



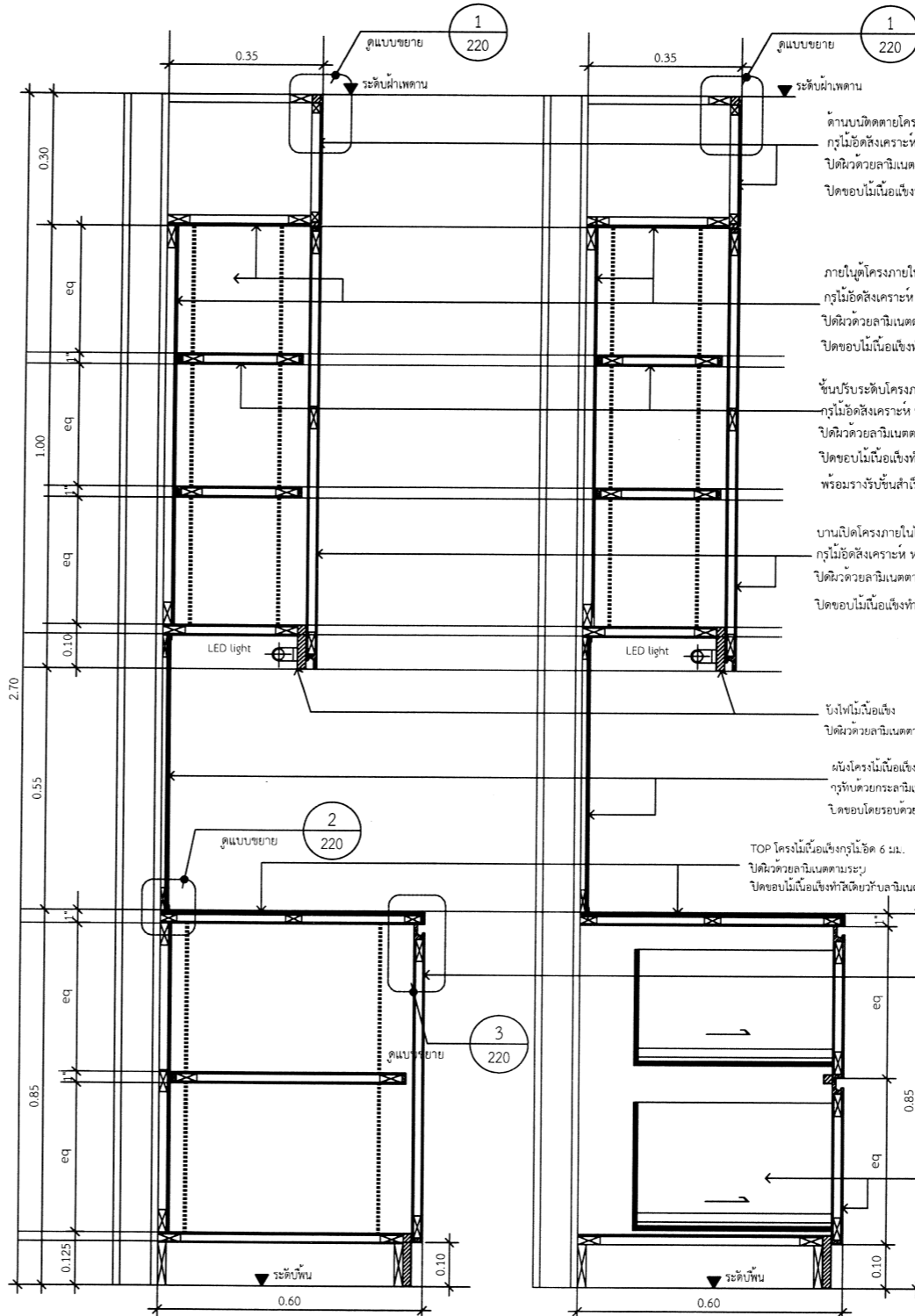
แบบขยาย 1

มาตราส่วน 1:2.5



แบบขยาย 2

มาตราส่วน 1:2.5

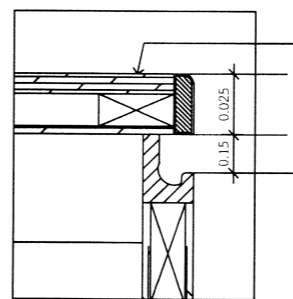


รูปตัด 3

มาตราส่วน 1:10

รูปตัด 4

มาตราส่วน 1:10



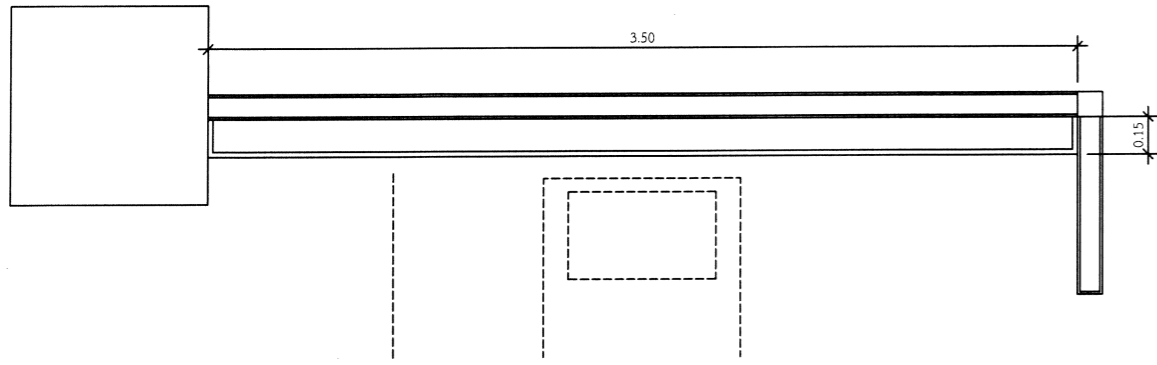
แบบขยาย 3

มาตราส่วน 1:2.5

๕๐ ๐๖๕
๗ ๗๖๒๗๗ พ.
๘๗๗๗ ๒ ๒

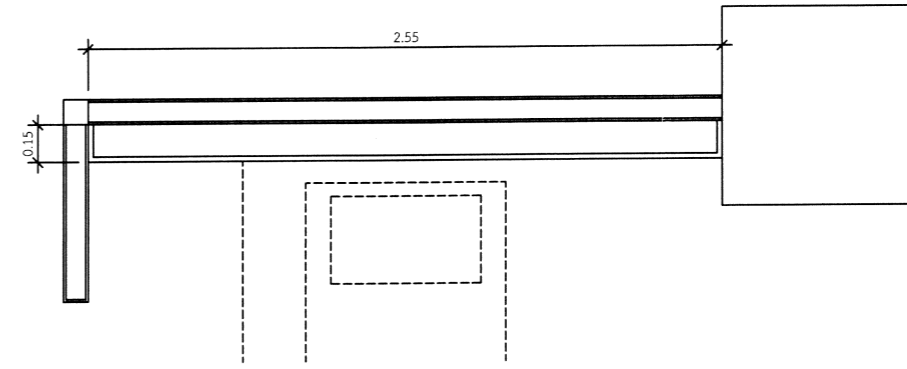
ขยาย BF-12-13
แสดงแปลน รูปด้าน ตัด

กองสนับสนุน กรมแพทยทหารเรือ			
ผู้กำหนดรายการ	น.ท.รามสมภพ จันทานี ภย.38963	หมายเลขแบบ	กอง สน.พร 65-031
เขียน	พ.จ.อ.ชานนท์ คุ้มวงษา		
ตรวจ	น.ท. [Signature]	เม.ย.65	
ผอ.กอง	น.อ. [Signature]	เม.ย.65	
แบบ	งานปรับปรุงชั้น ๓ แผนกสวนท่อปัสสาวะ รพ.สมเด็จพระปิ่นเกล้าฯ พ.	รวม 14 แผ่น	
		13	14
แสดง ขยาย BF-12-13 แสดงแปลน รูปด้าน รูปตัด 3,4			



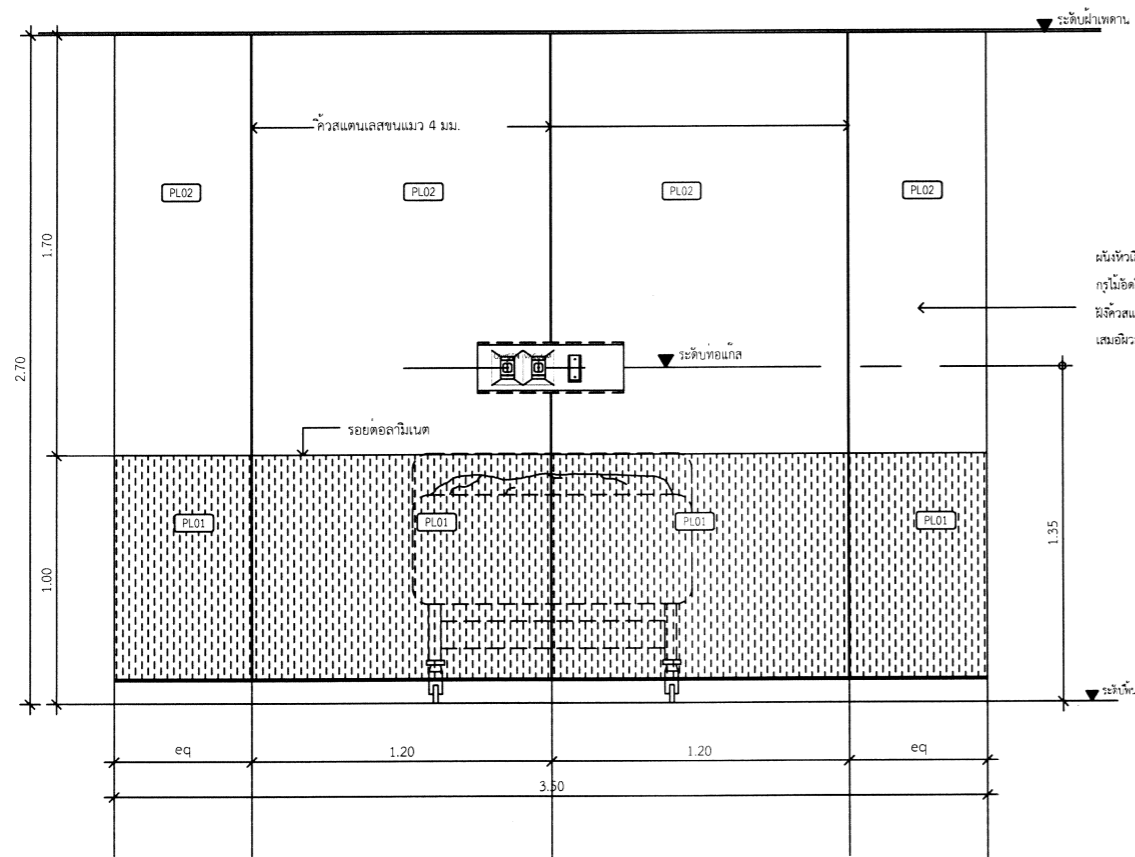
แปลนขยาย HB01

มาตราส่วน 1:20



แปลนขยาย HB02

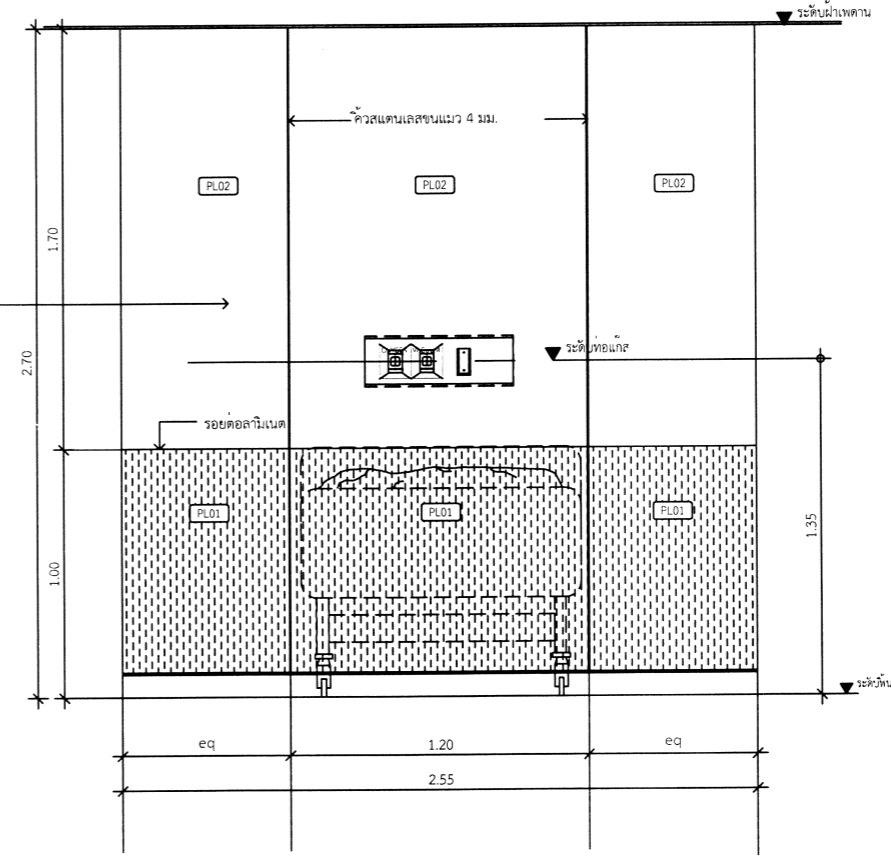
มาตราส่วน 1:20



รูปด้าน HB01

มาตราส่วน 1:20

ผนังหัวเดียวช่วยโครภายในไม้เนื้อแข็ง
กรุไม้เนื้อแข็งขนาด 10 มม. ปิดผิวด้วยลวดลายไม้ตามระบบ
ใช้ตัวสแตนเลสขนาด 4 มม.
เสมอหัวบานในชุดระยะ 1.20 ตามแบบ



รูปด้าน HB02

มาตราส่วน 1:20

ขยาย HB01 , HB02

แสดงแปลน รูปด้าน

๖๖ *[Signature]*
รท พว. ๖๖๖ พ.
รท รฟ. ๖๖๖

กองสนับสนุน กรมแพทย์ทหารเรือ		
ผู้กำหนดรายการ	น.พ. วรสมภพ จันทานี ๖๖๖๖๖๖	หมายเลขแบบ กอง สน พร 65-031
เขียน	พ.จ.อ. ชานนท์ คุ้มวงษา	
ตรวจ	น.ท. <i>[Signature]</i>	เม.ย. 65
ผอ. กอง	น.อ. <i>[Signature]</i>	เม.ย. 65
แบบ	งานปรับปรุงชั้น 3 แผนกสวนท้อปัสสาวะ รพ.สมเด็จพระปิ่นเกล้า พร.	รวม 14 แผ่น 14 14
แสดง ขยาย HB01 , HB02 แสดงแปลน รูปด้าน		